



MAX6765の評価キット

Evaluates: MAX6765-MAX6774

概要

MAX6765の評価キット(EVキット)は、低自己消費電流、高電圧リニアレギュレータMAX6765の評価を容易に行うことができる、実証済みのプリント回路ボード(PCB)レイアウトを提供します。このEVキットは、完全実装および試験済みの表面実装ボードです。

後の項で詳述する簡単な変更によって、このEVキットはMAX6766~MAX6774の評価も行うことができます。

MAX6765のEVキットには、レギュレータとの接続部、イネーブル信号、ウォッチドッグタイマ、およびマイクロプロセッサ(μ P)リセットラインが含まれています。LEDによって電圧レギュレータの状態が示され、ジャンパによってMAX6765のすべての主要機能に対する制御が提供されます。MAX6765のEVキットは $-40^{\circ}\text{C}\sim+105^{\circ}\text{C}$ の温度範囲で動作し、MAX6765 ICは $-40^{\circ}\text{C}\sim+125^{\circ}\text{C}$ の温度範囲で動作します。

このEVキットにはMAX6765TTLD2+が実装されています。ピン互換のMAX6766またはMAX6767~MAX6774の評価を行う場合は、無料サンプルについてお問い合わせください。

特長

- ◆ 広い電源電圧範囲：4V~72V
- ◆ レギュレータ出力電流：100mA
- ◆ MAX6766~MAX6774も評価可能

型番

PART	TYPE
MAX6765EVKIT+	EV Kit

+は鉛フリーおよびRoHS準拠であることを示します。

部品リスト

DESIGNATION	QTY	DESCRIPTION
C1, C5	0	Not installed, capacitors
C2	1	1 μ F \pm 20%, 100V X7R ceramic capacitor TDK C3225X7R2A105M AVX 1210C105KAT9A
C3	1	10 μ F \pm 20%, 10V X7R ceramic capacitor TDK C3225X7R1C106M
C4	1	0.022 μ F \pm 10%, 16V X7R ceramic capacitor (0603) TDK C1608X7R1H223K
LED1	1	Green LED (1206)

DESIGNATION	QTY	DESCRIPTION
J1, J4, J6	3	2-pin headers
J2, J3, J5	0	Not installed, headers
R1, R7	2	100k Ω \pm 1% resistors (0805)
R2, R3, R5, R6	0	Not installed, resistors (0805)
R4	1	150 Ω \pm 1% resistor (0805)
U1	1	MAX6765TTLD2+ (6-pin TDFN-EP) or MAX6766 (optional)
U1a	0	Not installed (optional), MAX6767~MAX6774 (8-pin TDFN-EP)
—	3	Shunts, 2-position (see Table 1 for jumper functions)
—	1	PCB: MAX6765 Evaluation Kit+

部品メーカー

SUPPLIER	PHONE	FAX	WEBSITE
AVX Corp.	602-678-0384	602-678-0385	www.avx.com
TDK Corp.	847-390-4373	847-390-4428	www.component.tdk.com

注：これらの部品メーカーにお問い合わせする際には、MAX6765~MAX6774を使用していることをお知らせください。

MAX6765の評価キット

クイックスタート _____

推奨機器

開始前に、以下の機器が必要です。

- 少なくとも12Vで100mAを供給可能な可変出力電源

手順

MAX6765のEVキットは、完全実装および試験済みです。以下のステップに従って、ボードの動作を確認してください。

- 1) ジャンパJ1、J4、およびJ6が短絡されていることを確認してください。
- 2) 電源をINおよびGNDの各接点に接続してください。
- 3) 電源の出力を12Vに設定してLED1を観察してください。

詳細 _____

MAX6765は4V~7.2Vで動作し、固定または可変のレギュレータ出力を提供します。レギュレータは、熱損失の制限内で100mAをソース可能です。表1に、EVキット上の各ジャンパの機能を示します。

電圧レギュレータの出力

OUTは安定化された5Vの電圧を供給します。

リセットタイムアウト

リセット出力は一定の最小時間にわたってアサート状態に保たれ、その時間はジャンパJ6によって制御されます。J6が短絡されている場合、リセット時間はデフォルトの12.5msになります。J6がオープンの場合、コンデンサC4によってタイムアウト時間が26.8msに設定されますが、これは次式を使用して簡単に変更することができます。

$$t_{RP} = C_4 \left(1.22 \times 10^6 \frac{V}{A} \right)$$

ここで、 t_{RP} の単位は秒、C4の単位はFです。コンデンサの選択の詳細については、MAX6765~MAX6774 ICのデータシートを参照してください。

表1. ジャンパの機能(J1~J6)

JUMPER	POSITION	FUNCTION
J1	Open	Regulator disabled
	Closed*	Regulator enabled
J2 (MAX6767/ MAX6768 only)	Open	Hold mode disabled
	Closed	Hold mode enabled
J3 (MAX6771/ MAX6772 only)	Open	ENABLE2 low
	Closed	ENABLE2 high
J4	Open	LED1 disabled
	Closed*	LED1 enabled
J5 (MAX6767- MAX6774 only)	1-2	Regulator voltage set by R5 and R6
	2-3	Regulator voltage fixed
J6	Open	Reset timeout set by C4 to 26.8ms
	Closed*	Reset timeout fixed at 12.5ms

*デフォルト位置。

MAX6766～MAX6774の評価

このEVキットは、MAX6766～MAX6774の評価に使用することもできます。MAX6766はEVキット上の6ピンTDFNフットプリント(U1)を、MAX6767～MAX6774は8ピンTDFNフットプリント(U1a)を使用します。これらの各デバイスは、ピン4を除いて同一のピン接続になっています。R2、R3、J2、およびJ3の動作は、デバイスによって異なります。特定のデバイスに必要な変更点については、表2をご覧ください。

RESETINコンパレータ

MAX6769/MAX6770はRESETINコンパレータを内蔵しており、電圧がコンパレータのスレッショルドを下回るとRESETがアサートされます。INのスレッショルド電圧は、次式を使用して設定することができます。

$$V_{IN_TH} = V_{TH} \left(1 + \frac{R_3}{R_2} \right)$$

ここで、 V_{TH} は1.085V (M/S/Y/Vサフィックスの場合) または1.147V (L/T/Z/Wサフィックスの場合)、R3およびR2は200kΩ以下です。RESETINの絶対最大定格である12Vを超えないようにしてください。

可変出力

MAX6767～MAX6774の場合、OUTはジャンパJ5によって設定される安定化DC電圧を供給します。ジャンパJ5は、固定出力電圧または抵抗分圧器R5およびR6によって設定される出力電圧のいずれかを選択します。後者は、次式に従って簡単に変更することができます。

$$V_{OUT} = V_{SET} \left(1 + \frac{R_6}{R_5} \right)$$

ここで、 $V_{SET} = 1.233V$ 、R5およびR6は200kΩ以下です。

表2. EVキットの変更点

PARTS	DESCRIPTION	PARTS CHANGED				
		R2	R3	J2	J3	J5, R5, R6
MAX6765/MAX6766	Unmodified EV kit	Open				
MAX6767/MAX6768	Pin 4 is the \overline{HOLD} input	Open		Add jumper to control \overline{HOLD}	Open	See Adjustable Output section
MAX6769/MAX6770	Pin 4 is the RESETIN comparator	Add resistive divider to set the comparator threshold		Open		
MAX6771/MAX6772	Pin 4 is the second enable	Add 100kΩ pulldown resistor	Open		Add jumper to second enable	
MAX6773/MAX6774	Pin 4 is the watchdog timer input		Open			

MAX6765の評価キット

Evaluates: MAX6765-MAX6774

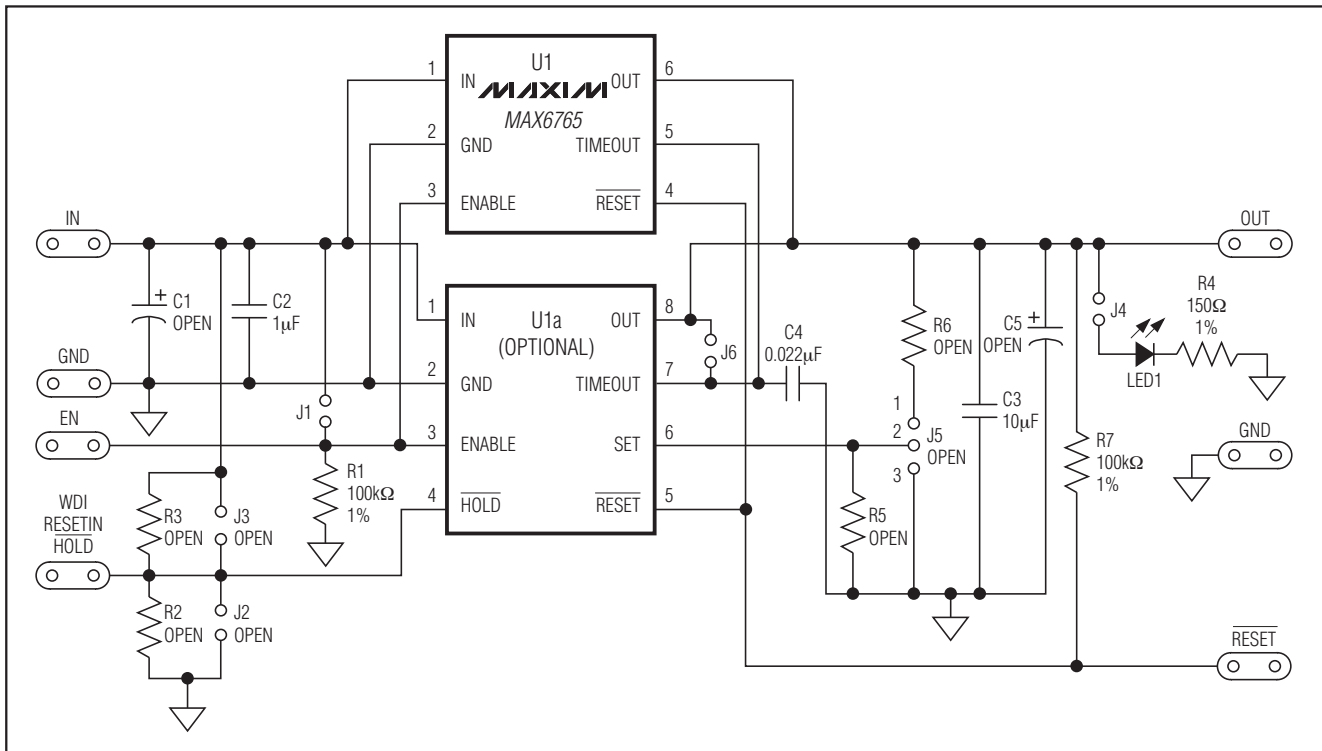


図1. MAX6765のEVキットの回路図

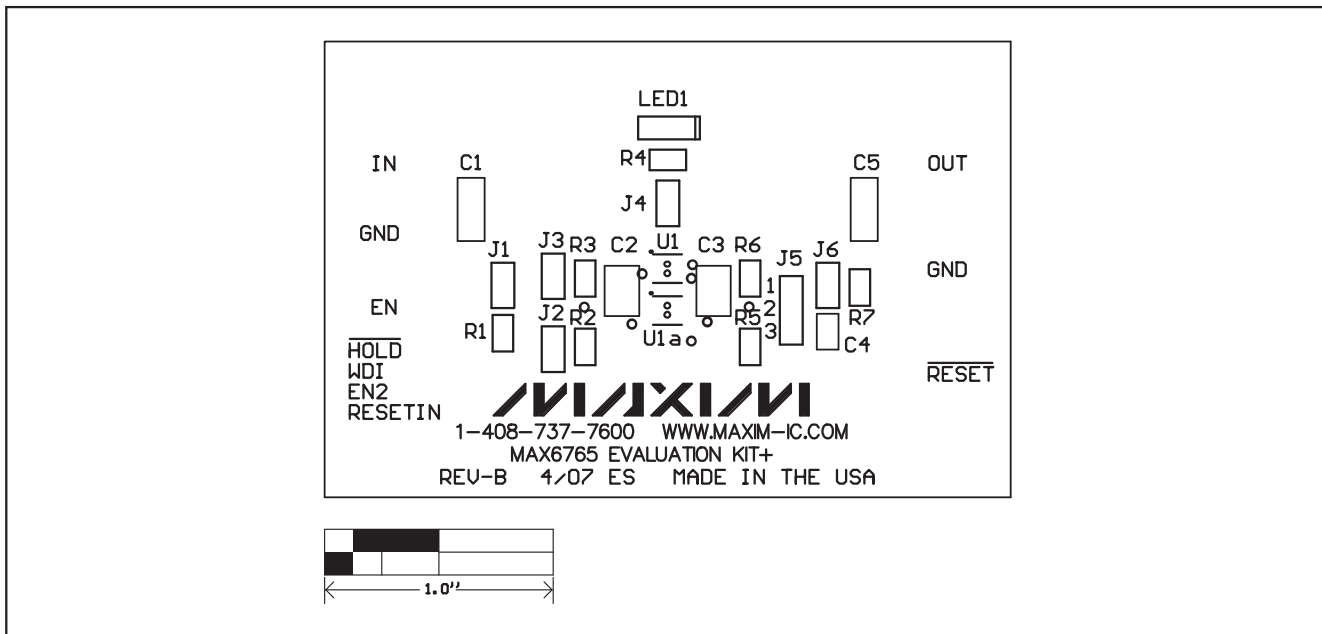


図2. MAX6765のEVキットの部品配置ガイド—部品面

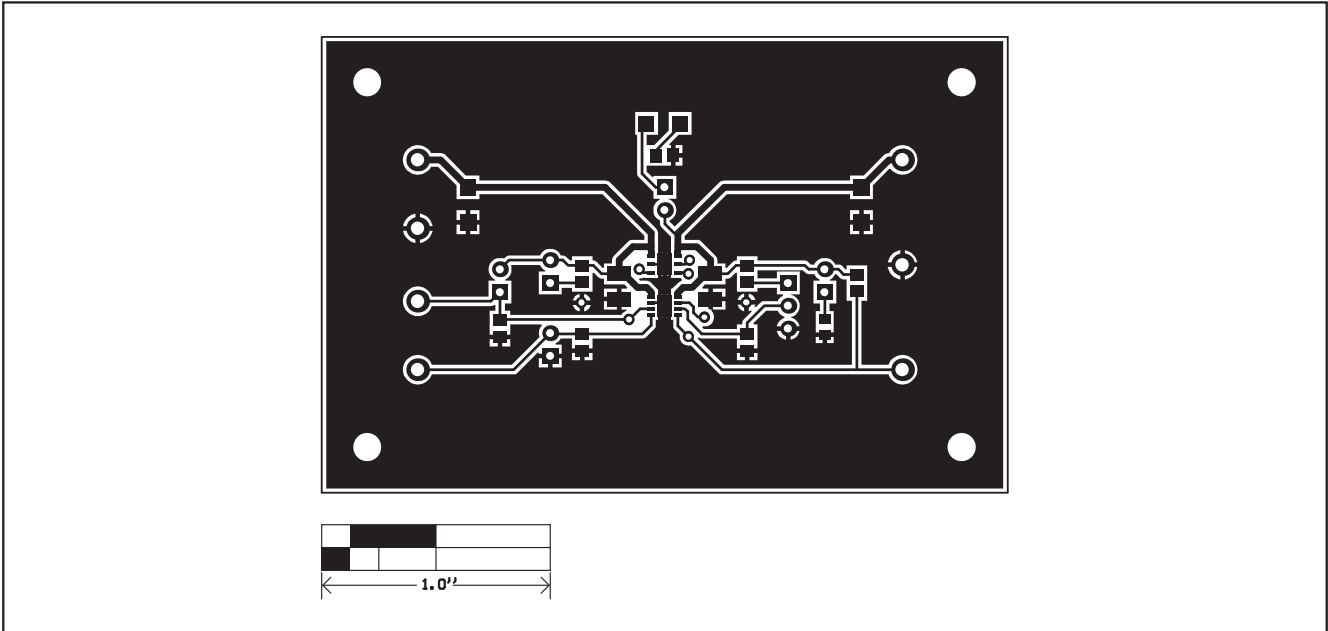


図3. MAX6765のEVキットのPCBレイアウト—部品面

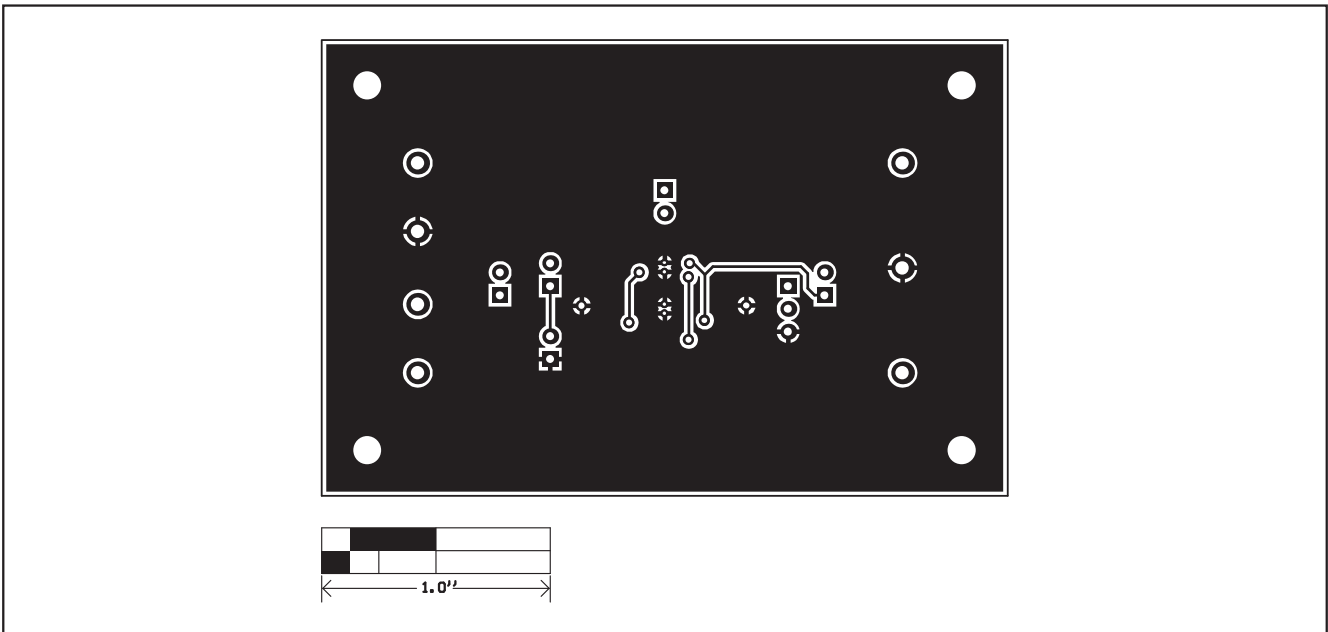


図4. MAX6765のEVキットのPCBレイアウト—半田面

マキシム・ジャパン株式会社

〒169-0051 東京都新宿区西早稲田3-30-16 (ホリゾン1ビル)
TEL. (03)3232-6141 FAX. (03)3232-6149

マキシムは完全にマキシム製品に組み込まれた回路以外の回路の使用について一切責任を負いかねます。回路特許ライセンスは明言されていません。マキシムは随時予告なく回路及び仕様を変更する権利を留保します。

Maxim Integrated Products, 120 San Gabriel Drive, Sunnyvale, CA 94086 408-737-7600 _____ 5