



MAX9890の評価キット

Evaluates: MAX9890

概要

MAX9890の評価キット(EVキット)は、ステレオクリック/ポップ抑制器MAX9890を評価するための実証済みの設計を提供します。

MAX9890のEVキットのプリント基板(PCB)には、MAX9890AETA+が実装されています(スイッチターンオン時間200ms)。スイッチターンオン時間330msバージョンの評価を行う場合は、MAX9890BETA+の無償サンプルをご請求ください。

特長

- ◆ 2.7V~5.5Vの単一電源動作
- ◆ 3.5mmステレオ入力および出力ジャック
- ◆ 鉛フリーおよびRoHS準拠
- ◆ 実証済みのPCBレイアウト
- ◆ 完全実装および試験済み

型番

PART	TYPE
MAX9890EVKIT+	EV Kit

+は鉛フリーおよびRoHS準拠を示します。

部品リスト

DESIGNATION	QTY	DESCRIPTION
C1	1	1 μ F \pm 20%, 6.3V X5R ceramic capacitor (0603) TDK C1608X5R0J105M
C2	1	0.1 μ F \pm 20%, 16V ceramic capacitor (0603) Murata GRM188R71C104K
C3, C4	2	100 μ F, 6.3V tantalum capacitors (T case) Nichicon F950J107MTAAQ2
C5, C6	0	Not installed, capacitors (T case)

DESIGNATION	QTY	DESCRIPTION
J1, J2	2	Surface-mount, 1/8in stereo headset jacks
JU1	1	3-pin header
U1	1	Audio click-pop suppressor (8 TDFN-EP*) Maxim MAX9890AETA+ (Top Mark: AHA)
—	1	Shunt
—	1	PCB: MAX9890 Evaluation Kit+

*EP = エクスポートパッド。

部品メーカー

SUPPLIER	PHONE	WEBSITE
Murata Electronics North America, Inc.	770-436-1300	www.murata-northamerica.com
Nichicon USA	858-824-1515	www.nichicon-us.com
TDK Corp.	847-803-6100	www.component.tdk.com

注：上記の部品メーカーにお問い合わせする際には、MAX9890を使用していることをお知らせください。

MAX9890の評価キット

クイックスタート

推奨機器

開始前に、以下の機器が必要です。

- MAX9890のEVキット
- 5V DC電源
- ステレオオーディオソース
- シングルエンドのステレオヘッドフォンアンプ
- ステレオヘッドフォン

手順

MAX9890は、完全実装および試験済みです。以下のステップにしたがって、ボードの動作を確認してください。

- 1) ジャンパJU1が表1に示すデフォルトの位置になっていることを確認してください。
- 2) ヘッドフォンをJ2に接続してください。
- 3) ヘッドフォンアンプの出力をJ1に接続してください。

- 4) オーディオソースをシングルエンドのステレオヘッドフォンアンプに接続してください。
- 5) 電源をVCCとGNDに接続してください。
- 6) オーディオソースをオンにしてください。
- 7) ヘッドフォンアンプをオンにしてください。
- 8) 可聴クリック/ポップを伴わずにオーディオがヘッドフォンから再生されることを確認してください。

ハードウェアの詳細

MAX9890のEVキットは、MAX9890用の実証済みのレイアウトを提供します。

表1. MAX9890のEVキットのジャンパの説明

JUMPER	SHUNT POSITION	DESCRIPTION
JU1	1-2*	$\overline{\text{SHDN}} = \text{VCC}$, normal operation
	2-3	$\overline{\text{SHDN}} = \text{GND}$, shutdown mode

*デフォルトの位置。

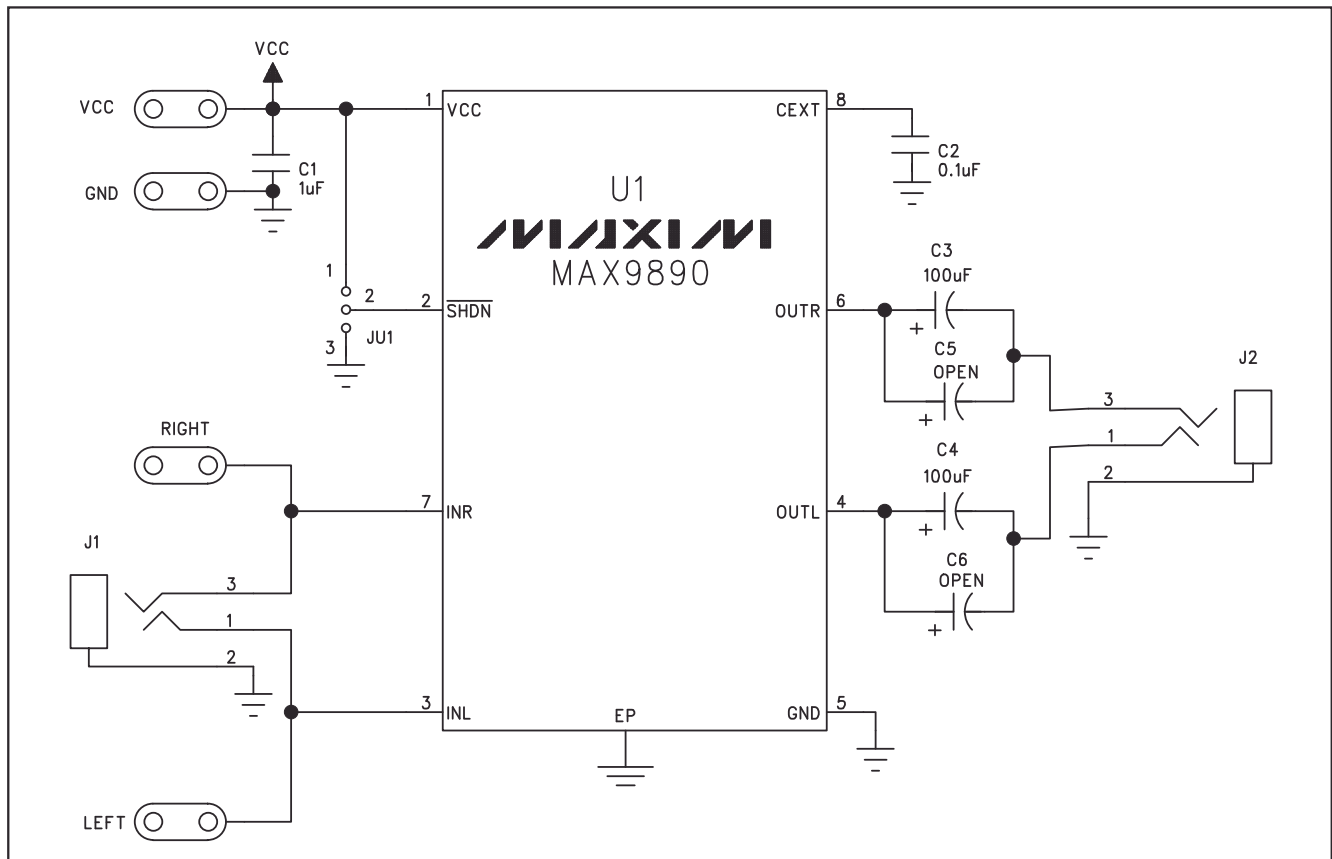


図1. MAX9890のEVキットの回路図

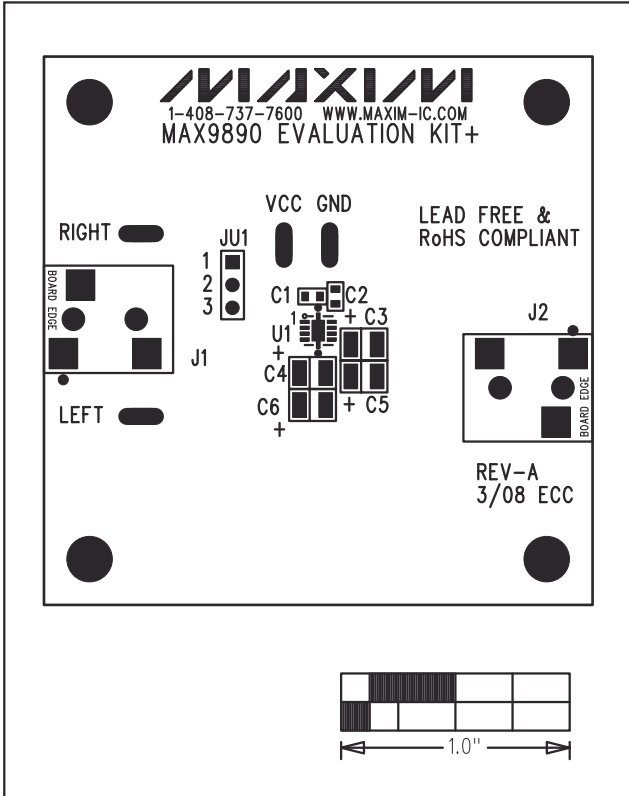


図2. MAX9890のEVキットの部品配置ガイド—部品面

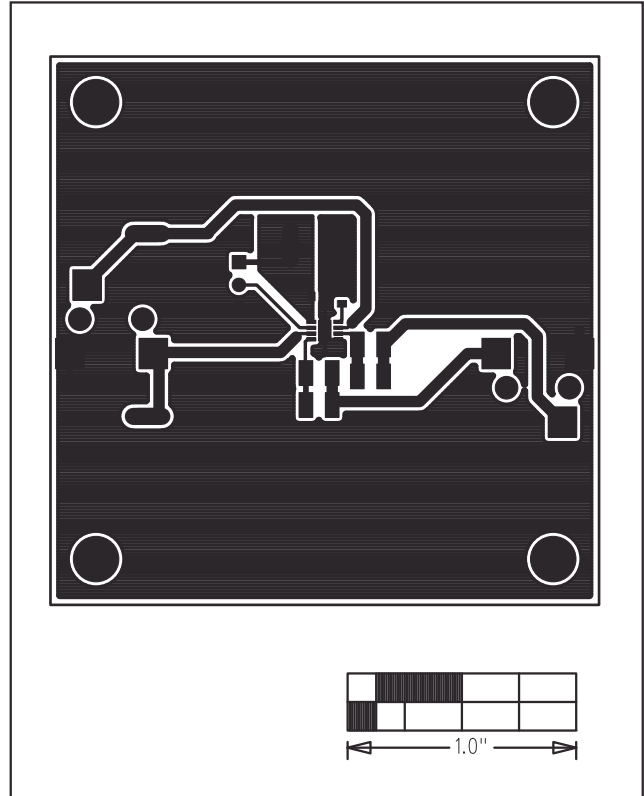


図3. MAX9890のEVキットのPCBレイアウト—部品面

MAX9890の評価キット

Evaluates: MAX9890

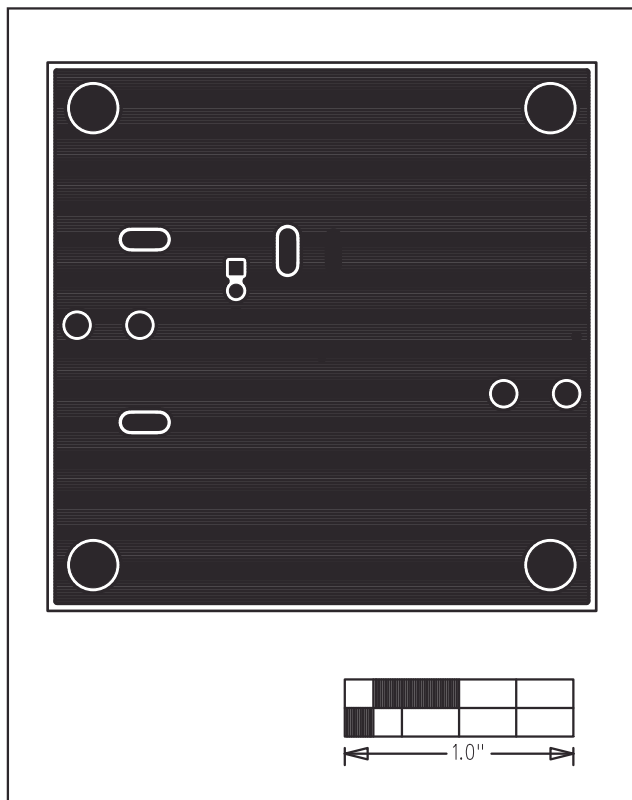


図4. MAX9890のEVキットのPCBレイアウト—半田面

マキシム・ジャパン株式会社

〒169-0051東京都新宿区西早稲田3-30-16 (ホリゾン1ビル)
TEL. (03)3232-6141 FAX. (03)3232-6149

マキシムは完全にマキシム製品に組込まれた回路以外の回路の使用について一切責任を負いかねます。回路特許ライセンスは明言されていません。マキシムは随時予告なく回路及び仕様を変更する権利を留保します。

4 _____ **Maxim Integrated Products, 120 San Gabriel Drive, Sunnyvale, CA 94086 408-737-7600**

© 2008 Maxim Integrated Products

MAXIM is a registered trademark of Maxim Integrated Products, Inc.