

# シャットダウン付、デュアル出力チャージポンプ

## 概要

MAX864は、単一の正入力から正と負の出力を生成するCMOSチャージポンプDC-DC電圧コンバータで、僅か4個のコンデンサしか必要としません。このチャージポンプはまず入力電圧を2倍にし、そして2倍になった電圧を反転します。入力電圧範囲は+1.75V ~ +6.0Vです。

内部発振器はピン選択によって7kHz ~ 185kHzの範囲で設定できるため、自己消費電流、コンデンサ容量及びスイッチング周波数を最適にバランスすることができます。出力インピーダンスは55Ωで、有効な出力電流は20mAです。MAX864は1μAのロジック制御のシャットダウン機能も備えています。

MAX864は16ピンQSOPパッケージで供給されています。これは標準8ピンSOPと同じボード面積です。スペースの厳しいアプリケーションには、8ピンμMAXパッケージに入り、ボード面積がMAX864の半分のMAX865をご使用ください。

## アプリケーション

ワイヤレスハンドセットの低電圧GaAsFETバイアスVCO及びGaAsFET電源

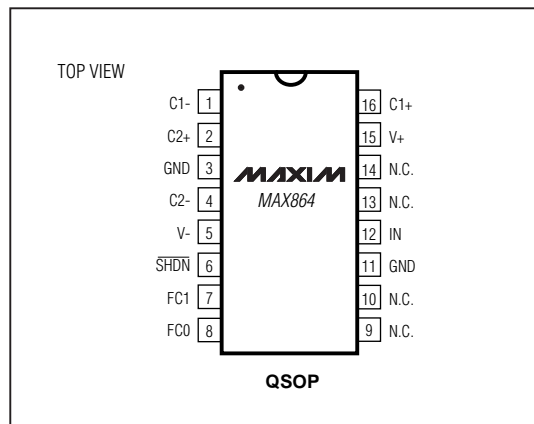
ニカド電池2個 ~ 4個、又はリチウムイオン電池1個からなる正負デュアル電源

低電圧データ収集機器用で低コストの正負デュアル電源

アナログ回路用の正負デュアル電源

LCDパネル

## ピン配置



## 特長

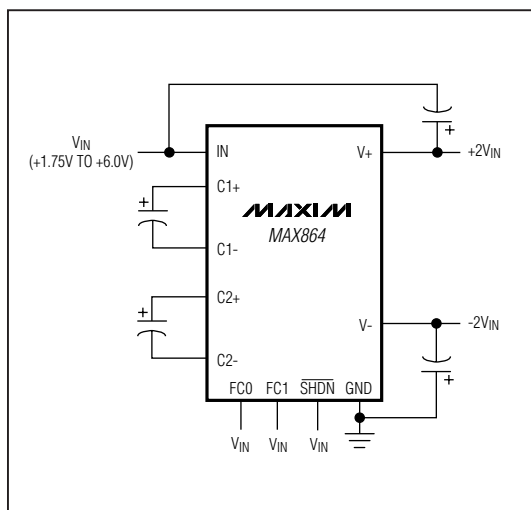
- ◆ 僅か4個のコンデンサで動作
- ◆ デュアル出力(正と負)
- ◆ 低入力電圧 : +1.75V ~ +6.0V
- ◆ 1μAのロジック制御シャットダウン電流
- ◆ 周波数が選択可能なため、コンデンサ容量及び消費電流の最適化が可能

## 型番

PART	TEMP. RANGE	PIN-PACKAGE
MAX864C/D	0°C to +70°C	Dice*
MAX864EEE	-40°C to +85°C	16 QSOP

\* Contact factory for dice specifications.

## 標準動作回路



# シャットダウン付、デュアル出力チャージポンプ

MAX864

## ABSOLUTE MAXIMUM RATINGS

V+ to GND	-0.3V to +12V
SHDN, FC0, FC1 to GND	-0.3V to (V+ + 0.3V)
IN to GND	-0.3V to +6.2V
V- to GND	+0.3V to -12V
V- Output Current	100mA
V- Short Circuit to GND	Indefinite

Operating Temperature Range	MAX864EEE	-40°C to +85°C
Continuous Power Dissipation (T <sub>A</sub> = +70°C)	QSOP (derate 8.70mW/°C above +70°C)	696mW
Storage Temperature Range		-65°C to +160°C
Lead Temperature (soldering, 10sec)		+300°C

Stresses beyond those listed under "Absolute Maximum Ratings" may cause permanent damage to the device. These are stress ratings only, and functional operation of the device at these or any other conditions beyond those indicated in the operational sections of the specifications is not implied. Exposure to absolute maximum rating conditions for extended periods may affect device reliability.

## ELECTRICAL CHARACTERISTICS (Note 1)

(V<sub>IN</sub> = 5V,  $\overline{\text{SHDN}} = V_{\text{IN}}$ , circuit of Figure 1, T<sub>A</sub> = T<sub>MIN</sub> to T<sub>MAX</sub>, unless otherwise noted. Typical values are at T<sub>A</sub> = +25°C.)

PARAMETER	SYMBOL	MIN	TYP	MAX	UNITS	
<b>SUPPLY</b>						
Minimum Start-Up Voltage	R <sub>LOAD</sub> = 10kΩ	T <sub>A</sub> = +25°C	1.75	1.25	V	
		T <sub>A</sub> = T <sub>MIN</sub> to T <sub>MAX</sub>	2.00			
Maximum Supply Voltage	R <sub>LOAD</sub> = 10kΩ			6.0	V	
Supply Current	FC1 = FC0 = GND, f = 7kHz		0.6	1.0	mA	
	FC1 = GND, FC0 = IN, f = 33kHz		2.4	3.65		
	FC1 = IN, FC0 = GND, f = 100kHz		7	11		
	FC1 = FC0 = IN, f = 185kHz		12	18		
Shutdown Current	FC1 = FC0 = IN or GND, $\overline{\text{SHDN}}$ = GND		0.1	1	μA	
Oscillator Frequency	FC1 = FC0 = GND		5	7	10	kHz
	FC1 = GND, FC0 = IN		24	33	48	
	FC1 = IN, FC0 = GND		70	100	140	
	FC1 = FC0 = IN		130	185	260	
<b>INPUTS AND OUTPUTS</b>						
Logic Input Low Voltage	$\overline{\text{SHDN}}$ , FC0, FC1		2.2	1.0	V	
Logic Input High Voltage	$\overline{\text{SHDN}}$ , FC0, FC1		3.5	2.8	V	
Logic Input Bias Current	$\overline{\text{SHDN}}$ , FC0 = FC1 = GND or IN		-1	1	μA	
V+ to IN Shutdown Resistance	I <sub>V+</sub> = 10mA		22	100	Ω	
V- to GND Shutdown Resistance	I <sub>V-</sub> = 10mA		6	50	Ω	
Output Resistance (Note 1)	I <sub>V+</sub> = 10mA, I <sub>V-</sub> = 0mA	T <sub>A</sub> = +25°C	55	75	Ω	
		T <sub>A</sub> = T <sub>MIN</sub> to T <sub>MAX</sub>	100			
	V+ = 10V, I <sub>V-</sub> = 10mA (forced)	T <sub>A</sub> = +25°C	34	50		
		T <sub>A</sub> = T <sub>MIN</sub> to T <sub>MAX</sub>	60			
Voltage Conversion Efficiency	V+, R <sub>L</sub> = ∞	95	99	%		
	V-, R <sub>L</sub> = ∞	95	99			

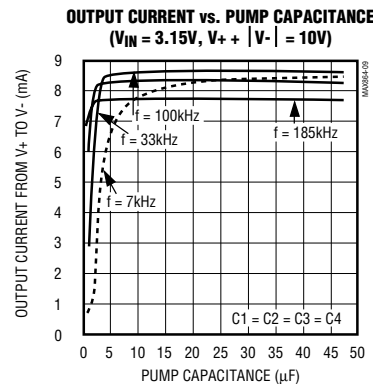
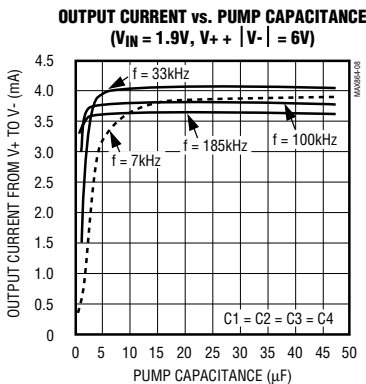
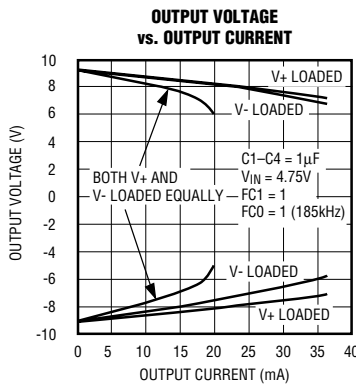
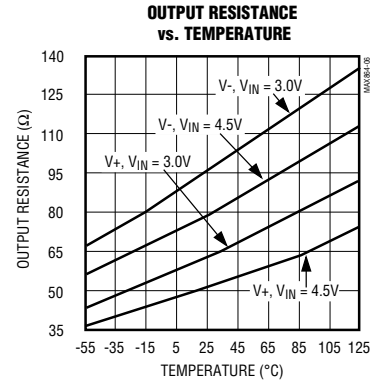
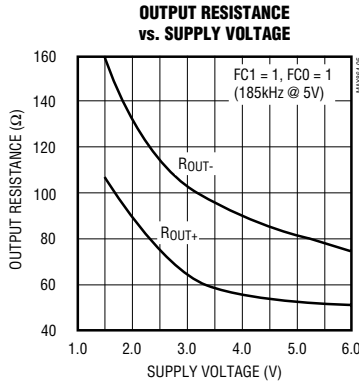
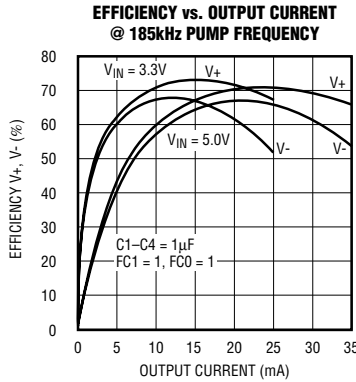
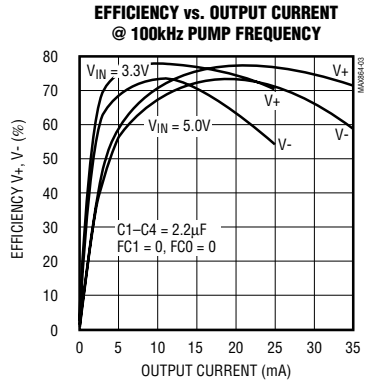
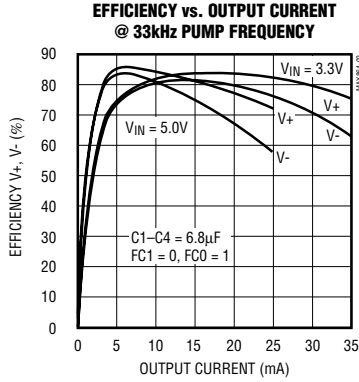
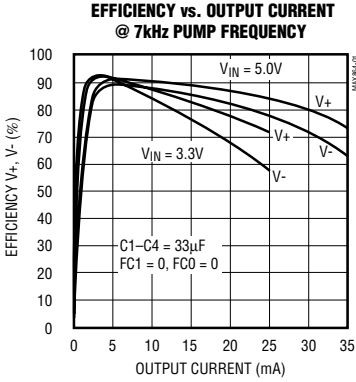
**Note 1:** Measured using the capacitor values in Table 1. Capacitor ESR contributes approximately 10% of the output impedance [ESR + 1 / (pump frequency x capacitance)].

# シャットダウン付、デュアル出力チャージポンプ

MAX864

## 標準動作特性

( $V_{IN} = 5.0V$ , capacitor values in Table 1,  $T_A = +25^\circ C$ , unless otherwise noted.)

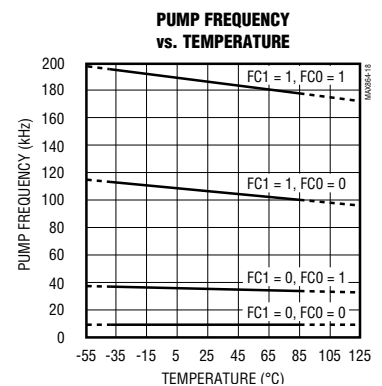
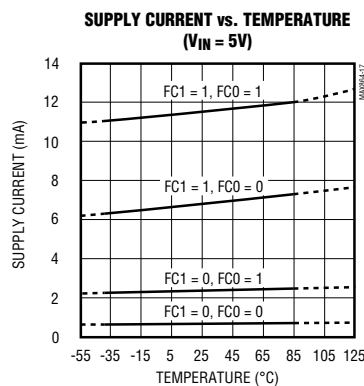
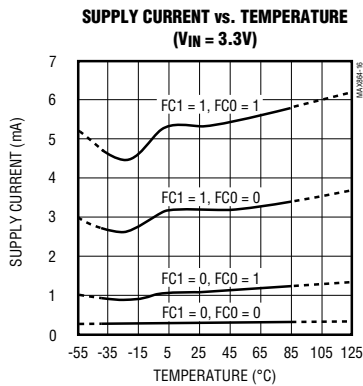
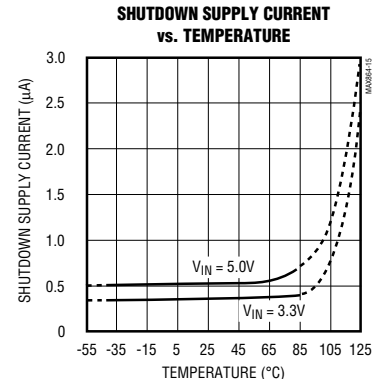
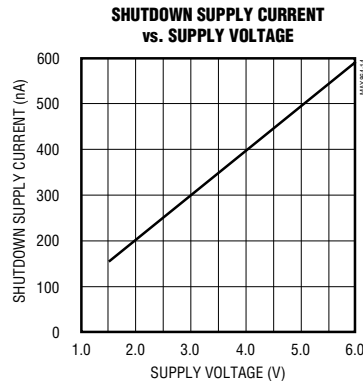
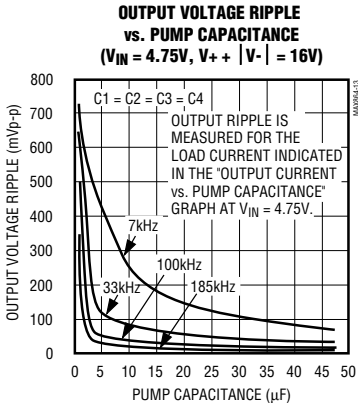
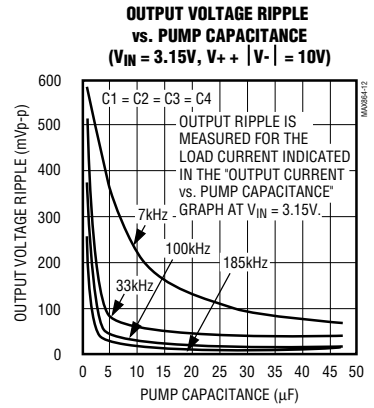
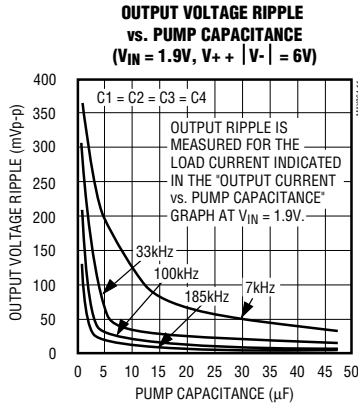
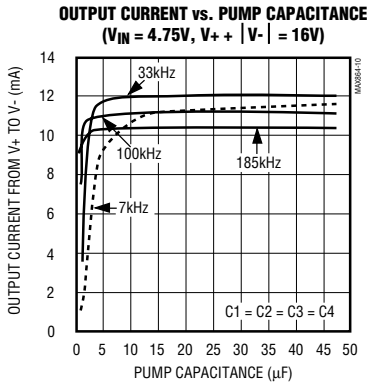


# シャットダウン付、デュアル出力チャージポンプ

MAX864

## 標準動作特性(続き)

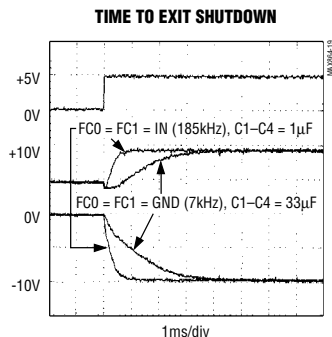
( $V_{IN} = 5.0V$ , capacitor values in Table 1,  $T_A = +25^\circ C$ , unless otherwise noted.)



# シャットダウン付、デュアル出力チャージポンプ

## 標準動作特性(続き)

( $V_{IN} = 5.0V$ , capacitor values in Table 1,  $T_A = +25^\circ C$ , unless otherwise noted.)



## 端子説明

端子	名称	機能
1	C1-	フライングブーストコンデンサの負端子
2	C2+	フライング反転コンデンサの正端子
3, 11	GND	グラウンド(ピン3とピン11はまとめて接続してください。)
4	C2-	フライング反転コンデンサの負端子
5	V-	反転チャージポンプの出力
6	SHDN	アクティブローのシャットダウン入力。SHDNがローの場合、シャットダウンモードに入り、消費電流が1µA以下になります。シャットダウンモードでは $V_+$ は22 スイッチを通じてINに接続され、 $V_-$ は6 スイッチを通じてGNDに接続されます。
7	FC1	周波数選択、MSB (表1を参照)
8	FC0	周波数選択、LSB (表1を参照)
9, 10, 13, 14	N.C.	無接続(内部的に接続されていません)、放熱を改善するために、これらはグラウンドに接続してください。
12	IN	正電源入力
15	V+	ブーストチャージポンプ出力
16	C1+	フライングブーストコンデンサの正端子

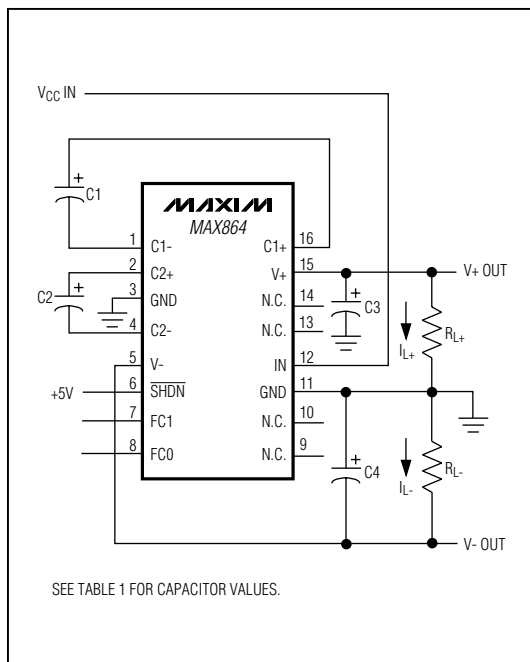


図1. テスト回路

# シャットダウン付、デュアル出力チャージポンプ

## 詳細

MAX864で電圧ダブラ/インバータを構成するためには、僅か4個の外付コンデンサしか必要としません。これらのコンデンサは、容量が0.47 $\mu$ F~100 $\mu$ Fで、セラミック又は有極性(電解又はタンタル)であれば使用できます。図2aに示すのは正電圧ダブラの理想的な動作です。内蔵された発振器がデューティサイクル50%のクロック信号を生成します。サイクルの前半でスイッチS2とS4が開き、スイッチS1とS3が閉じ、コンデンサC1が入力電圧( $V_{IN}$ )まで充電されます。サイクルの後半ではスイッチS1とS3が開き、スイッチS2とS4が閉じ、コンデンサC1は $V_{IN}$ ボルトだけ上にレベルシフトされます。スイッチが理想的に動作し、C3に負荷がかからないと仮定すると、C1からC3に電荷が移動し、C3の電圧が $2V_{IN}$ になります。これにより正の電源出力( $V_+$ )が発生します。

図2bに示すのは負コンバータの理想的な動作です。負コンバータのスイッチは正コンバータに対して位相が外れています。サイクルの後半でスイッチS6とS8が開き、スイッチS5とS7が閉じ、C2をGNDに対して $V_+$ (正チャージポンプによって $2V_{IN}$ に昇圧)に充電します。クロックサイクルの前半ではスイッチS5とS7が開き、スイッチS6とS8が閉じ、コンデンサC2の電荷がC4に移動して負電源を生成します。これら8個のスイッチはCMOS/パワーMOSFETです。スイッチS1、S2、S4及びS5はPチャンネル素子、そしてスイッチS3、S6、S7及びS8はNチャンネル素子です。

## チャージポンプ周波数及びコンデンサの選択

MAX864は4つの異なるチャージポンプ周波数を提供しています。表1に従ってピンFC0及びピンFC1を設定することで希望の周波数が得られます。チャージポンプ周波数が低ければ平均消費電流が小さくなり、逆に高ければコンデンサがより小型のもので済みます。

表1には各ポンプ周波数に対して推奨されるチャージポンプコンデンサの容量も示してあります。推奨値よりも大きな値を用いても出力電流への効果は殆どありません。推奨値よりも小さな値を用いると、使用可能な出力電流が減少し、出力リップルが増加します。出力リップルを半分にしたい場合はC3とC4の値を2倍にしてください。

出力抵抗を最小に維持するには、等価直列抵抗(ESR)の低いコンデンサを用いてください。各スイッチング周波数に応じて、チャージポンプの出力抵抗はC1、C2、C3及びC4のESRの関数になっています。チャージポンプコンデンサのESRを小さくすれば出力抵抗も小さくなります。最も優れた結果を出すにはセラミックコンデンサが最適です。

表1. 周波数選択

FC1	FC0	周波数 (kHz)	コンデンサ C1-C4 ( $\mu$ F)
0	0	7	33
0	1	33	6.8
1	0	100	2.2
1	1	185	1

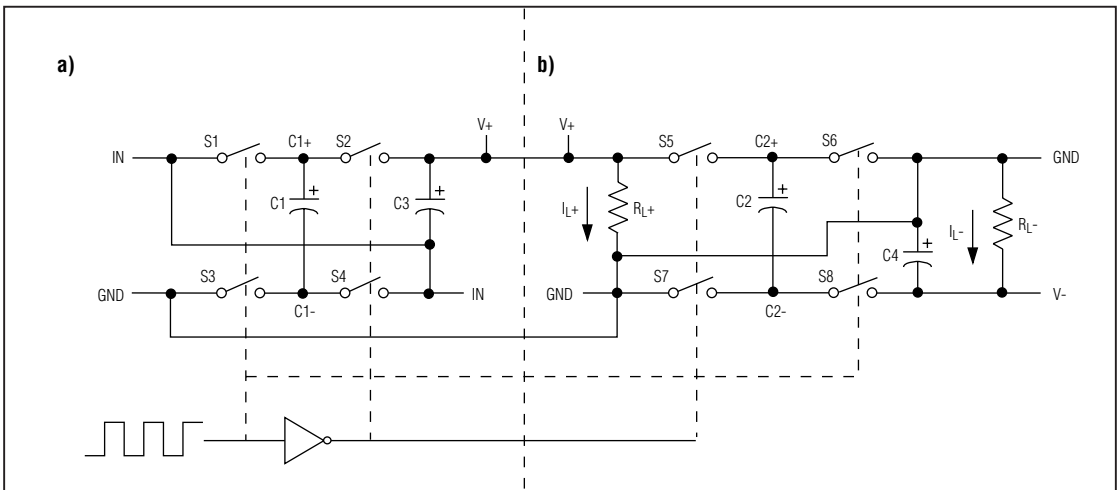


図2. 理想的な電圧クアドラプラ(4倍化回路)。 a) 正のチャージポンプ。 b) 負のチャージポンプ。

## チャージポンプ出力

MAX864は電圧レギュレータではありません。従って、いずれのチャージポンプの出力ソース抵抗も室温で約55 ( $V_{IN}=+5V$ )で、 $V_+$ 及び $V_-$ は負荷が軽い場合にはそれぞれ+10V及び-10Vに近付きます。 $V_+$ 又は $V_-$ から引き出される電流が増加すると、 $V_+$ 及び $V_-$ の両方がGNDの方向に落ち込みます。これは $V_-$ が $V_+$ から派生しているからです。各コンバータを別々に取り扱おうと、負電源の落ち込み( $V_{DROOP-}$ )は $V_-$ から引き出される電流( $I_{V-}$ )と負コンバータのソース抵抗( $RS_-$ )の積になります。

$$V_{DROOP-} = I_{V-} \times RS_-$$

正電源の落ち込み( $V_{DROOP+}$ )は正電源から引き出される電流( $I_{LOAD+}$ )と正コンバータのソース抵抗( $RS_+$ )の積です。ここで、 $I_{LOAD+}$ は $I_{V-}$ と $V_+$ での外部負荷電流( $I_{V+}$ )の和です。

$$V_{DROOP+} = I_{LOAD+} \times RS_+ = (I_{V+} + I_{V-}) \times RS_+$$

$V_+$ と $V_-$ は以下の式から求められます。

$$\begin{aligned} V_+ &= 2V_{IN} - V_{DROOP+} \\ V_- &= (V_+ - V_{DROOP-}) \\ &= -(2V_{IN} - V_{DROOP+} - V_{DROOP-}) \end{aligned}$$

正及び負のチャージポンプの出力抵抗は別々に試験され、仕様値が決められています。正のチャージポンプは $V_-$ に負荷がない状態で試験されています。負のチャージポンプは $V_+$ を外部ソースから供給し、負のチャージポンプを分離した状態で試験されています。

$V_+$ 又は $V_-$ から引き出される電流は、半クロックサイクルの間は蓄積コンデンサのみから供給されます。その結果各々の出力で生じるリップル電圧は次式によって計算できます。

$$V_{RIPPLE} = \frac{1}{2} I_{LOAD} (1 / f_{PUMP}) (1 / C_{RESERVOIR})$$

ここで $I_{LOAD}$ は $V_+$ 又は $V_-$ の負荷電流です。例えば、 $f_{PUMP}$ が33kHzで蓄積コンデンサが6.8 $\mu$ Fである場合、 $I_{LOAD}$ が12mAであればリップルは26mVになります。殆どのアプリケーションでは $V_+$ での全負荷電流は $V_+$ の負荷電流( $I_{V+}$ )と負のチャージポンプに取られる電流( $I_{V-}$ )の和であることに注意してください。

## シャットダウン

MAX864はシャットダウンモードを備えており、このモードでは全温度範囲で最大消費電流が1 $\mu$ Aまで低減されます。 $\overline{SHDN}$ ピンはアクティブローのTTLロジックレベル入力です。シャットダウン機能を使用しない場合は $\overline{SHDN}$ をINに接続してください。シャットダウンモードでは $V_+$ は22 スイッチを通じてINに接続され、 $V_-$ は6 スイッチを通じてGNDに接続されます。

## 効率について

理論的には、チャージポンプ電圧マルチプライヤの効率は以下の条件で100%に近付くことができます。

- チャージポンプスイッチに事実上オフセットがなく、オン抵抗が非常に低い。
- 駆動回路が最小限の電力しか消費しない。
- 蓄積コンデンサ及びポンプコンデンサのインピーダンスが無視できるほど小さい。

MAX864の場合、1クロックサイクル当たりのエネルギー損失は次式に示すように、正及び負のコンバータのエネルギー損失の和です。

$$\begin{aligned} LOSS_{CYCLE} &= LOSS_{POS} + LOSS_{NEG} \\ &= \frac{1}{2} C1 \left[ (V_+)^2 - 2(V_+) (V_{IN}) \right] \\ &\quad + \frac{1}{2} C2 \left[ (V_+)^2 - (V_-)^2 \right] \end{aligned}$$

ここで、 $V_+$ 及び $V_-$ は実測された出力電圧です。平均電力損失は次式から得られます。

$$P_{LOSS} = LOSS_{CYCLE} \times f_{PUMP}$$

その結果、効率は次式の通りとなります。

$$\eta = \text{全出力電力} / (\text{全出力電力} - P_{LOSS})$$

ポンプコンデンサ( $C1$ と $C2$ )のインピーダンスがそれぞれ出力負荷に対して大き目である場合、正ポンプの( $V_+ - V_{IN}$ )と $V_{IN}$ の間及び $V_+$ と $V_-$ の間には大きな電圧差が生じます。

蓄積コンデンサ( $C3$ と $C4$ )の値が大きければ大きいほど出力リップルが小さくなります。ポンプコンデンサ及び蓄積コンデンサの両方の値が大きいと効率が改善されます。

# シャットダウン付、デュアル出力チャージポンプ

MAX864

## アプリケーション情報

### 正及び負コンバータ

MAX864の最も一般的なアプリケーションは正入力  
の2倍の正及び負出力を供給する、アナログ回路バイア  
スのデュアルチャージポンプ電圧コンバータです(図3)。  
チャージポンプ周波数は他の回路に干渉しない程度に  
高く、しかし低消費電流を維持できる程度に低いもの  
を選択してください。適切なデバイス構成については  
表1を参照してください。

### 素子の並列化

複数のMAX864を並列に接続すると、正及び負コンバータ  
の出力抵抗を低減できます(図4)。実効出力抵抗は  
1個の素子の出力抵抗を素子の総数で割ったものになり  
ます。チャージポンプコンデンサC1及びC2は各MAX  
864がそれぞれ別々に持つ必要がありますが、蓄積コン  
デンサC3及びC4は共有できます。

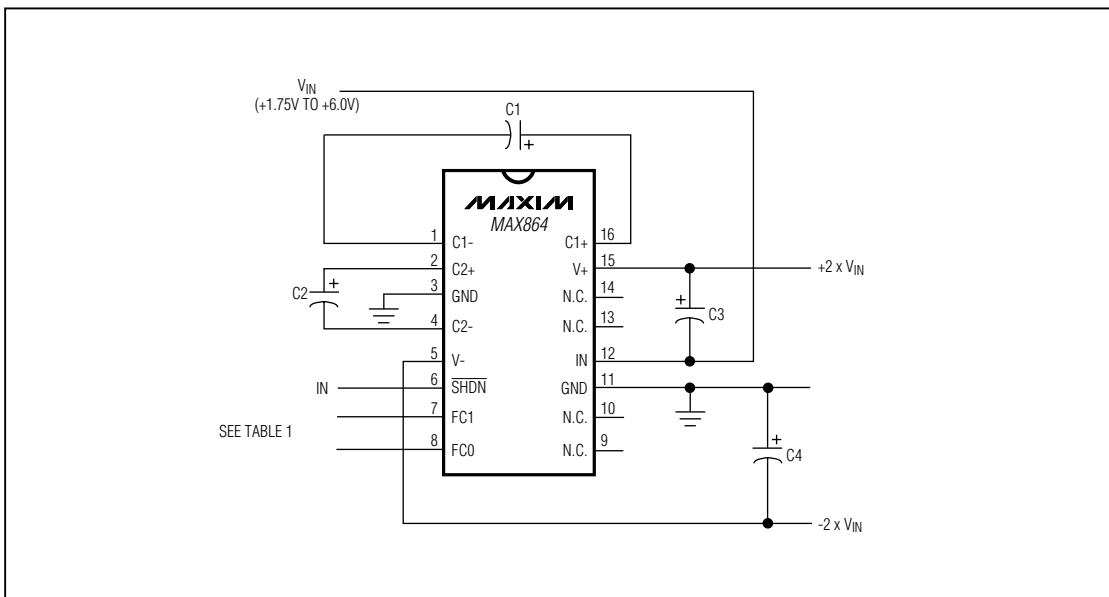


図3. 正及び負コンバータ



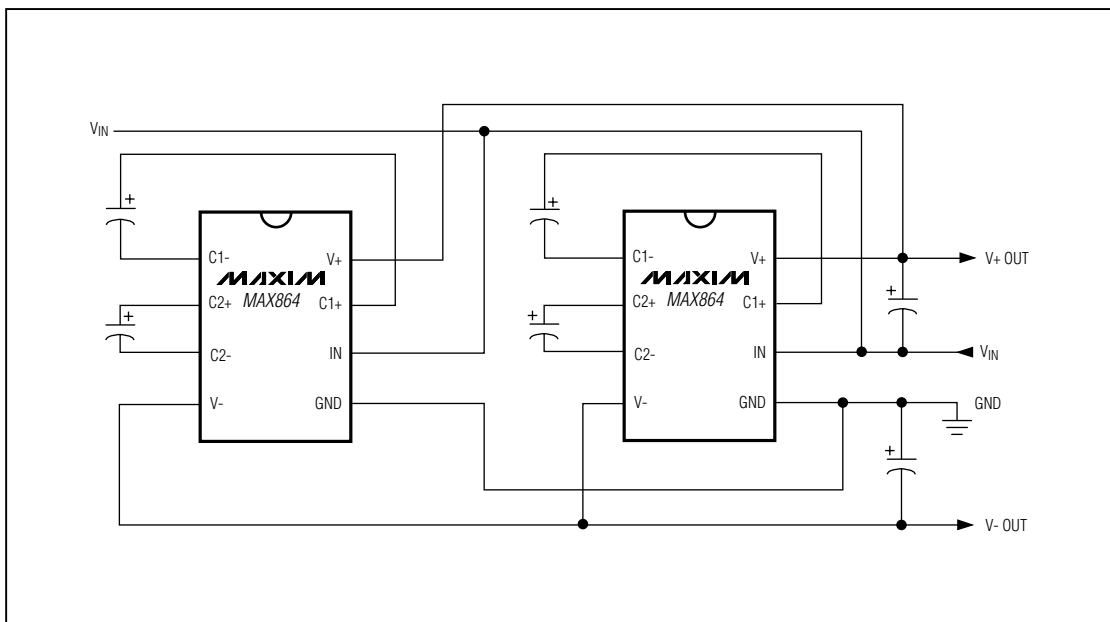


図4. 2個のMAX864を並列接続

## 出力負荷電流が大きい場合

負荷電流が大きく、 $V_+$ が $V_-$ への電流のソースになっている場合(すなわち、負荷電流が電源からグラウンドへではなく、 $V_+$ から $V_-$ へ流れる場合)  $V_-$ 電源がグラウンドより上に引上げられないようにしてください。 $V_+$ から $V_-$ に大きな電流が流れるアプリケーションでは、GNDと $V_-$ 間にアノードがGNDになるようショットキーダイオード(1N5817)を接続してください(図5)。

## レイアウト及び接地

レイアウトを上手に行うことは重要であり、特にノイズ性能に大きく影響します。良いレイアウトを実現するためには、まず、全部品をできる限り密集させて実装し、寄生インダクタンスと寄生容量を最小限に抑えるためにトレースをなるべく短くし、さらにグラウンドプレーンを使用してください。N.C(無接続)ピンを全てグラウンドプレーンに接続すると放熱が改善されます。

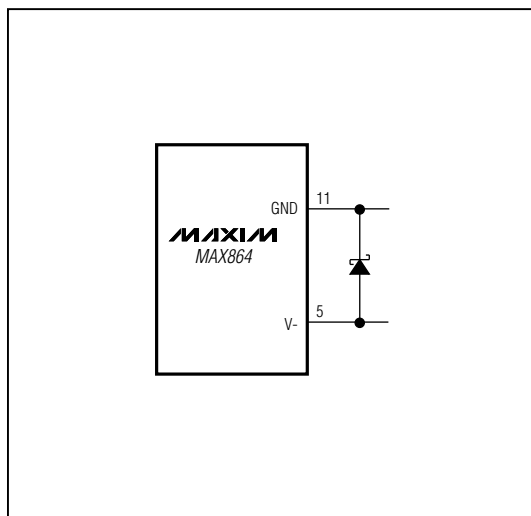
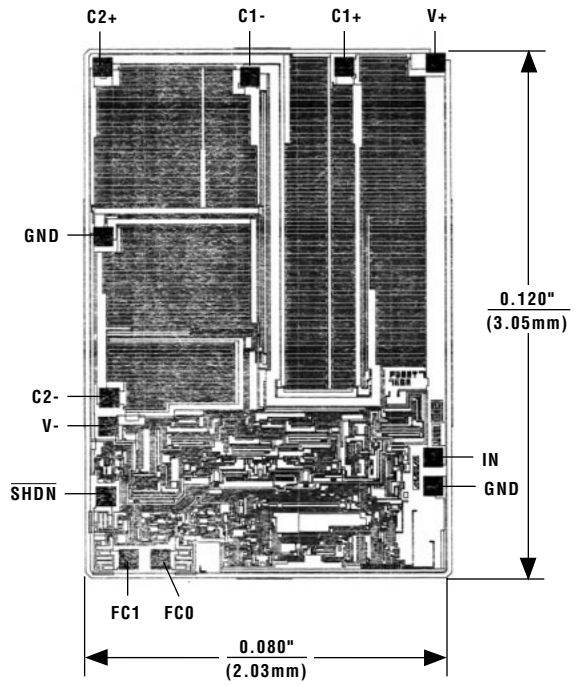


図5.  $V_-$ の負荷が大きな回路

# シャットダウン付、デュアル出力チャージポンプ

MAX864

チップ構造図

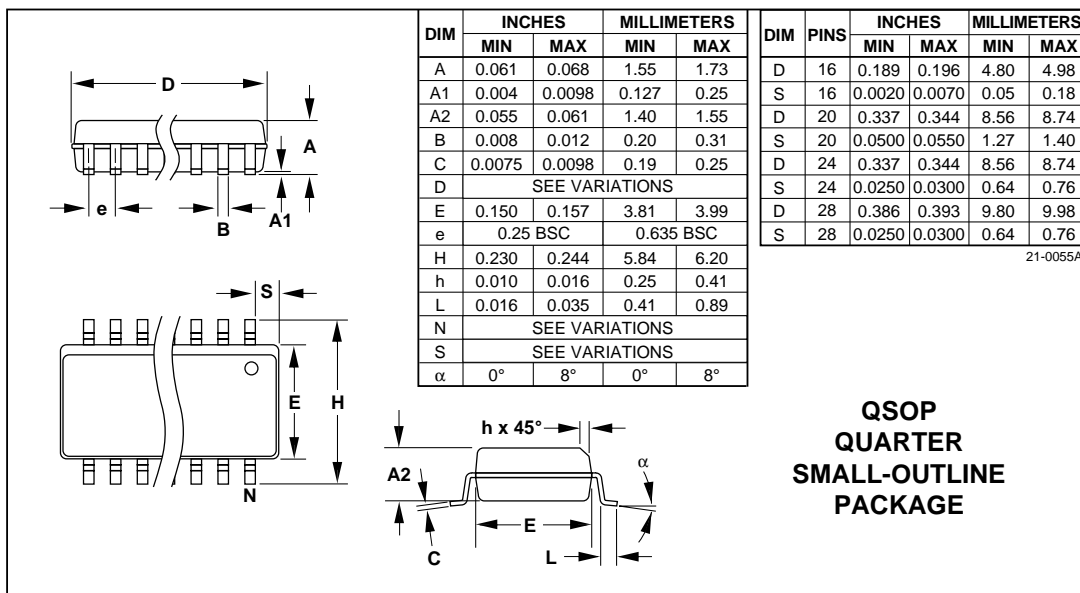


TRANSISTOR COUNT: 143  
SUBSTRATE CONNECTED TO V+

# シャットダウン付、デュアル出力チャージポンプ

## パッケージ

**MAX864**



# シャットダウン付、デュアル出力チャージポンプ

---

MAX864

販売代理店

## マキシム・ジャパン株式会社

〒169 東京都新宿区西早稲田3-30-16(ホリゾン1ビル)  
TEL. (03)3232-6141 FAX. (03)3232-6149

*Maxim cannot assume responsibility for use of any circuitry other than circuitry entirely embodied in a Maxim product. No circuit patent licenses are implied. Maxim reserves the right to change the circuitry and specifications without notice at any time.*

12 \_\_\_\_\_ **Maxim Integrated Products, 120 San Gabriel Drive, Sunnyvale, CA 94086 (408) 737-7600**

© 1996 Maxim Integrated Products

**MAXIM** is a registered trademark of Maxim Integrated Products.