



MAX4754Aの評価キット

Evaluates: MAX4754A

概要

MAX4754Aの評価キット(EVキット)は、デュアル制御ラインによる0.5ΩクワッドSPDT (単極双投)スイッチのMAX4754Aの各機能を検証する完全実装および試験済みのPCBです。このEVキットには、MAX4754AETE+が実装されています。

特長

- ◆ データとオーディオ信号の経路設定
- ◆ 低 R_{ON} (0.5Ω typ)のオーディオスイッチ
- ◆ 電源範囲: +1.8V~+5.5V
- ◆ 実証済みのPCBレイアウト
- ◆ 完全実装および試験済み

型番

PART	TYPE	IC PACKAGE
MAX4754AEVKIT+	EV kit	16 Thin QFN-EP* (4mm x 4mm)

+は鉛フリーおよびRoHS準拠のEVキットであることを示します。

*EP = エクスポートパッド。

部品リスト

DESIGNATION	QTY	DESCRIPTION
C1	1	0.1μF ±15%, 25V X7R ceramic capacitor (0603) TDK C1608X7R1E104K
C2	1	10μF ±10%, 10V X5R ceramic capacitor (0805) TDK C2012X5R1A106K
JU1, JU2	2	2-pin headers
R1, R2	2	100kΩ ±5% resistors (0603)
U1	1	MAX4754AETE+ (16-pin thin QFN, 4mm x 4mm)
—	1	PCB: MAX4754A Evaluation Kit+

部品メーカー

SUPPLIER	PHONE	WEBSITE
TDK Corp.	847-803-6100	www.component.tdk.com

注: この部品メーカーに問い合わせる際には、MAX4754Aを使用していることをお知らせください。



MAX4754Aの評価キット

クイックスタート

推奨機器

- +5VのDC電源(1台)
- オーム計(1台)

手順

MAX4754AのEVキットは、完全実装および試験済みです。ボードの動作を検証するには、以下の手順に従います。**注意：すべての接続が完了するまで電源をオンにしないでください。**

- 1) 5VのDC電源をオフにします。
- 2) 各ジャンパのシャントが以下のデフォルト位置にあることを確認します。

JU1 : (1-2)	INAがハイ
JU2 : (1-2)	INBがハイ
- 3) 5V DC電源の(-)端子をMAX4754AのEVキットの任意のGNDパッドに接続します。(+)端子をVDDパッドに接続します。
- 4) オーム計の一方の端子をMAX4754AのEVキットのCOM1パッドに接続します。オーム計のもう一方の端子をNC1パッドに接続します。
- 5) 5V DC電源をオンにします。
- 6) JU1ジャンパのシャントを取り外し、それを元に戻します。ジャンパが変化したときのオーム計の表示の違いを観察してください。

表1. JU1ジャンパ配置

JUMPER	SHUNT POSITION	DESCRIPTION
JU1	1-2*	INA is logic-high
	Open	INA is logic-low

*デフォルト位置。

ハードウェアの詳細

MAX4754Aは、デュアル制御ラインによる0.5ΩクワッドSPDTスイッチです。MAX4754AのEVキットボードは、MAX4754Aを評価するための実証済みのレイアウトを提供します。このEVキットには、MAX4754AETE+が実装されています。

スイッチ制御

MAX4754AのEVキットボードには2個のジャンパ(JU1とJU2)があります。これらのジャンパは、個別にデジタル制御入力INAとINBのロジックレベルを制御します(表1と表2を参照)。スイッチング機能の詳細については、MAX4754Aのデータシートを参照してください。

電源

MAX4754AのEVキットは、VDDおよびGNDパッドに接続されたユーザ供給の+1.8V~+5.5VのDC電源で動作します。

表2. JU2ジャンパ配置

JUMPER	SHUNT POSITION	DESCRIPTION
JU2	1-2*	INB is logic-high
	Open	INB is logic-low

*デフォルト位置。

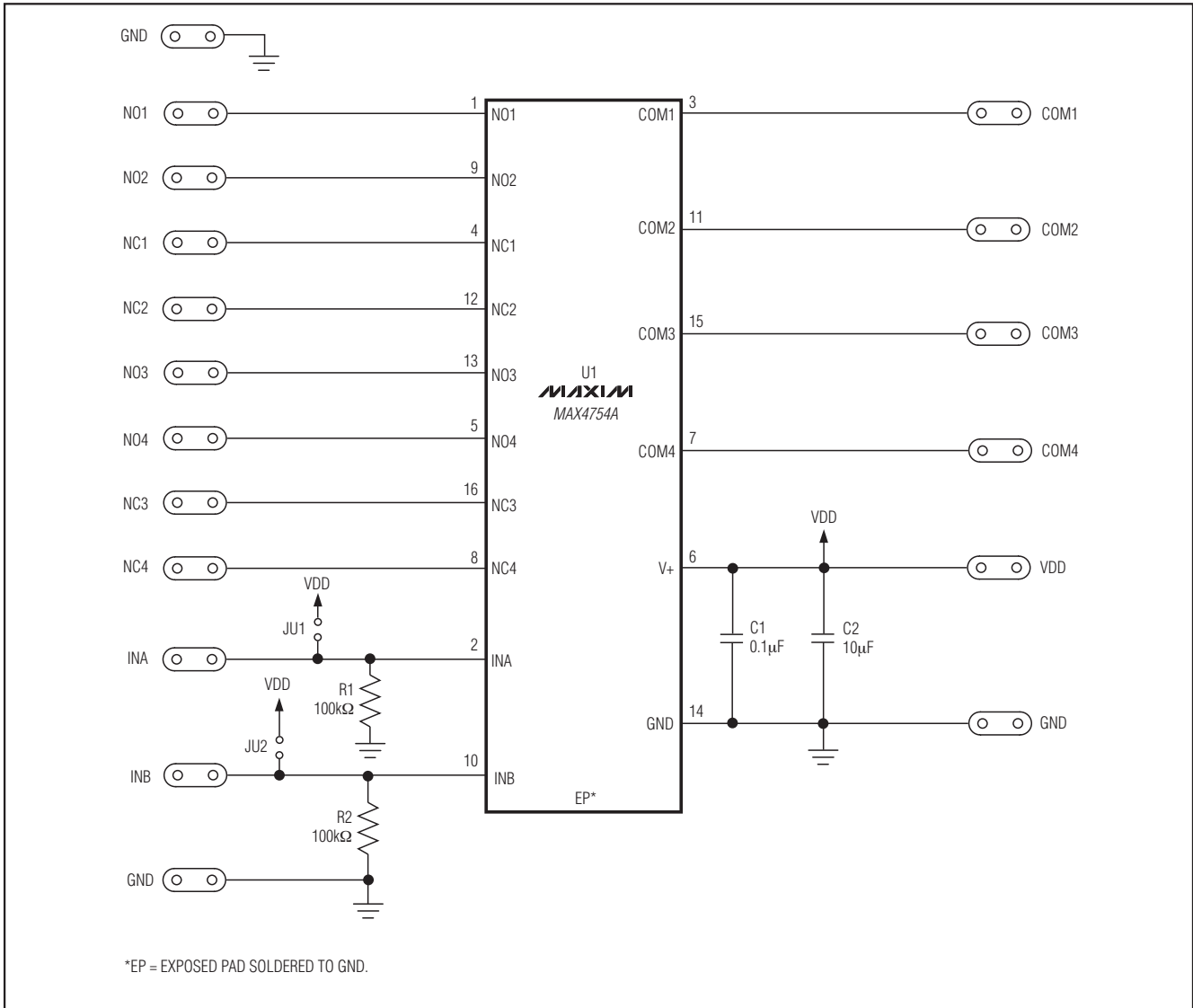


図1. MAX4754AのEVキット回路図

MAX4754Aの評価キット

Evaluates: MAX4754A

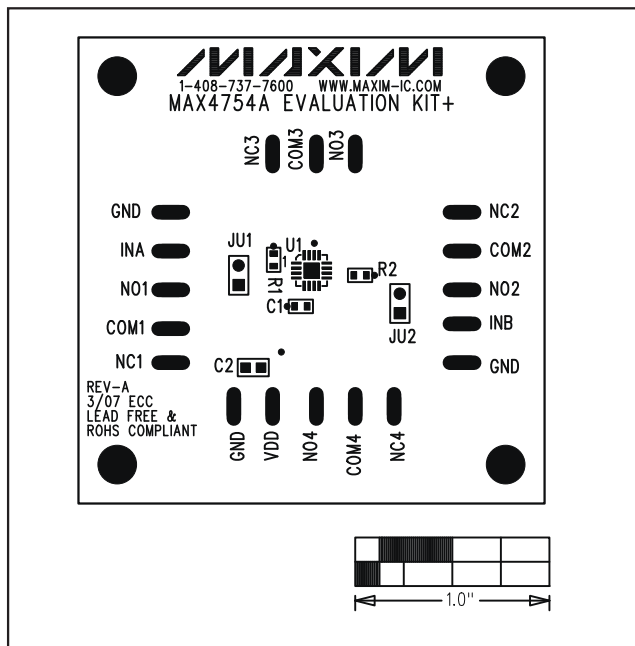


図2. MAX4754AのEVキットの配置ガイド—部品面側

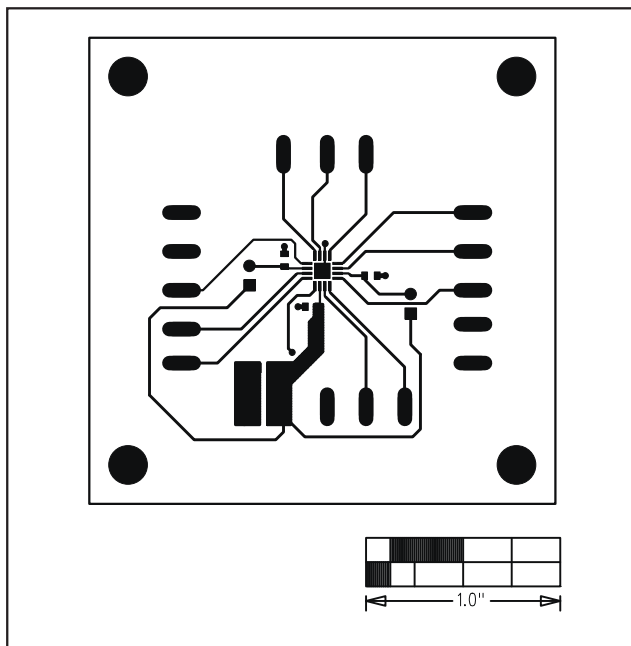


図3. MAX4754AのEVキットのPCBレイアウト—部品面側

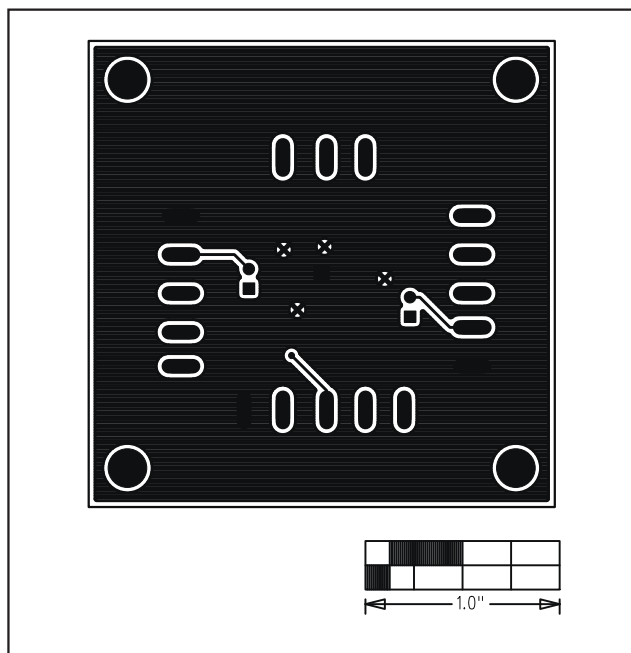


図4. MAX4754AのEVキットのPCBレイアウト—半田面側

マキシム・ジャパン株式会社

〒169-0051 東京都新宿区西早稲田3-30-16 (ホリゾン1ビル)
TEL. (03)3232-6141 FAX. (03)3232-6149

マキシムは完全にマキシム製品に組み込まれた回路以外の回路の使用について一切責任を負いかねます。回路特許ライセンスは明言されていません。マキシムは随時予告なく回路及び仕様を変更する権利を留保します。

4 _____ **Maxim Integrated Products, 120 San Gabriel Drive, Sunnyvale, CA 94086 408-737-7600**

© 2007 Maxim Integrated Products

MAXIM is a registered trademark of Maxim Integrated Products, Inc.