

5、クワッドSPST、 CMOSアナログスイッチ

概要

MAX4664/MAX4665/MAX4666は、5 (max)のオン抵抗を特長とするクワッドアナログスイッチです。スイッチ間のオン抵抗は0.5 (max)までマッチングされ、指定された信号範囲では平坦(0.5 max)になります。各スイッチはレイルトゥレイル®のアナログ信号を処理でき、オフリーク電流は+85 で僅か5nA(max)となっています。これらのアナログスイッチは低歪のアプリケーションに理想的で、自動テスト機器又は電流スイッチングの必要とされるアプリケーションにおいて、機械リレーよりも望ましいソリューションとなっています。また、必要な消費電力及びボード面積が小さく、機械リレーよりも高い信頼性を誇ります。

MAX4664には4つのノーマリクローズ(NC)スイッチがあり、MAX4665には4つのノーマリオープン(NO)スイッチがあります。MAX4666には2つのNC及び2つのNOスイッチがあり、ブレーク・ピフォ・メイクのスイッチングタイムを保証します。

これらの製品は、+4.5V~+36Vの単一電源、又は±4.5V~±20Vのデュアル電源で動作します。全てのデジタル入力には+0.8V及び+2.4Vのロジックスレッシュホールドが設定されており、±15V電源または単一の+12V電源を使用した際のTTL/CMOSロジックコンパチビリティを保証しています。

アプリケーション

リードリレー交換 オーディオ信号配線
PBX、PABXシステム 通信システム
試験機器 アビオニクス

特長

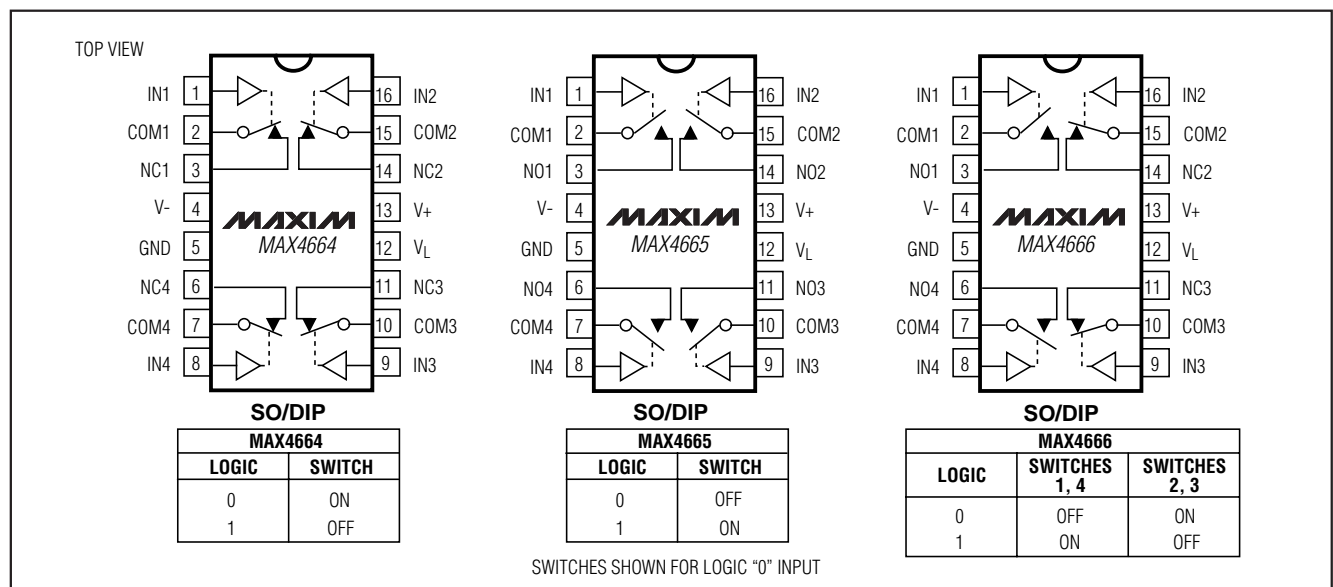
- ◆ 低オン抵抗：5 (max)
- ◆ チャンネル間の保証 R_{ON} マッチング：0.5 (max)
- ◆ 指定信号範囲での R_{ON} 平坦性の保証：0.5 (max)
- ◆ ブレーク・ピフォ・メイクの保証(MAX4666)
- ◆ レイルトゥレイル信号処理
- ◆ ESD耐圧：2000V min(3015.7法)
- ◆ 単一電源動作：+4.5V~+36V
- ◆ デュアル電源動作：±4.5V~±20V
- ◆ TTL/CMOSコンパチブル制御入力

型番

PART	TEMP. RANGE	PIN-PACKAGE
MAX4664CSE	0°C to +70°C	16 Narrow SO
MAX4664CPE	0°C to +70°C	16 Plastic DIP
MAX4664ESE	-40°C to +85°C	16 Narrow SO
MAX4664EPE	-40°C to +85°C	16 Plastic DIP

型番はデータシートの最後に続きます。

ピン配置/ファンクションダイアグラム/真理値表



レイルトゥレイルは日本モトローラの登録商標です。

5、クワッドSPST、 CMOSアナログスイッチ

MAX4664/MAX4665/MAX4666

ABSOLUTE MAXIMUM RATINGS

V+ to GND	-0.3V to +44V	Continuous Power Dissipation (T _A = +70°C)	
V- to GND	+0.3V to -44V	Narrow SO (derate 8.70mW/°C above +70°C)	696mW
V+ to V-	-0.3V to +44V	Plastic DIP (derate 10.53mW/°C above +70°C)	842mW
V _L to GND	(GND - 0.3V) to (V+ + 0.3V)	Operating Temperature Ranges	
All Other Pins to DGND (Note 1)	(V- - 0.3V) to (V+ + 0.3V)	MAX466_C_E	0°C to +70°C
Continuous Current (COM ₋ , NO ₋ , NC ₋)	±100mA	MAX466_E_E	-40°C to +85°C
Peak Current (COM ₋ , NO ₋ , NC ₋) (pulsed at 1ms, 10% duty cycle)	±300mA	Storage Temperature Range	-65°C to +150°C
		Lead Temperature (soldering, 10sec)	+300°C

Note 1: Signals on NC₋, NO₋, COM₋, or IN₋ exceeding V+ or V- are clamped by internal diodes. Limit forward-diode current to maximum current rating.

Stresses beyond those listed under "Absolute Maximum Ratings" may cause permanent damage to the device. These are stress ratings only, and functional operation of the device at these or any other conditions beyond those indicated in the operational sections of the specifications is not implied. Exposure to absolute maximum rating conditions for extended periods may affect device reliability.

ELECTRICAL CHARACTERISTICS—Dual Supplies

(V+ = +15V, V- = -15V, V_L = +5V, V_{IN_H} = +2.4V, V_{IN_L} = +0.8V, T_A = T_{MIN} to T_{MAX}, unless otherwise noted. Typical values are at T_A = +25°C.) (Note 2)

PARAMETER	SYMBOL	CONDITIONS	MIN	TYP	MAX	UNITS	
ANALOG SWITCH							
Input Voltage Range (Note 3)	V _{COM_-} , V _{NO_-} , V _{NC_-}		V-		V+	V	
COM ₋ to NO ₋ or NC ₋ On-Resistance	R _{ON}	I _{COM_-} = 10mA, V _{NO_-} or V _{NC_-} = ±10V	T _A = +25°C	3	4	Ω	
			T _A = T _{MIN} to T _{MAX}		5		
COM ₋ to NO ₋ or NC ₋ On-Resistance Match Between Channels (Notes 3, 4)	ΔR _{ON}	I _{COM_-} = 10mA, V _{NO_-} or V _{NC_-} = ±10V	T _A = +25°C	0.2	0.5	Ω	
			T _A = T _{MIN} to T _{MAX}		0.7		
COM ₋ to NO ₋ or NC ₋ On-Resistance Flatness (Notes 3, 5)	R _{FLAT(ON)}	I _{COM_-} = 10mA; V _{NO_-} or V _{NC_-} = -5V, 0, 5V	T _A = +25°C	0.2	0.5	Ω	
			T _A = T _{MIN} to T _{MAX}		0.6		
Off-Leakage Current (NO ₋ or NC ₋) (Note 6)	I _{NO_-} , I _{NC_-}	V _{COM_-} = ±10V, V _{NO_-} or V _{NC_-} = ∓10V	T _A = +25°C	-0.5	0.01	0.5	nA
			T _A = T _{MIN} to T _{MAX}	-5		5	
COM ₋ Off-Leakage Current (Note 6)	I _{COM_(OFF)}	V _{COM_-} = ±10V, V _{NO_-} or V _{NC_-} = ∓10V	T _A = +25°C	-0.5	0.01	0.5	nA
			T _A = T _{MIN} to T _{MAX}	-5		5	
COM ₋ On-Leakage Current (Note 6)	I _{COM_(ON)}	V _{COM_-} = ±10V, V _{NO_-} or V _{NC_-} = ±10V or floating	T _A = +25°C	-1	0.02	1	nA
			T _A = T _{MIN} to T _{MAX}	-10		10	
LOGIC INPUT							
Input Current with Input Voltage High	I _{IN_H}	IN ₋ = 2.4V, all others = 0.8V	-0.500	0.001	0.500	μA	
Input Current with Input Voltage Low	I _{IN_L}	IN ₋ = 0.8V, all others = 2.4V	-0.500	0.001	0.500	μA	
Logic Input Voltage High	V _{IN_H}		2.4			V	
Logic Input Voltage Low	V _{IN_L}				0.8	V	

5、クワッドSPST、 CMOSアナログスイッチ

MAX4664/MAX4665/MAX4666

ELECTRICAL CHARACTERISTICS—Dual Supplies (continued)

(V+ = +15V, V- = -15V, VL = +5V, VIN_H = +2.4V, VIN_L = +0.8V, TA = TMIN to TMAX, unless otherwise noted. Typical values are at TA = +25°C.) (Note 2)

PARAMETER	SYMBOL	CONDITIONS		MIN	TYP	MAX	UNITS
POWER SUPPLY							
Power-Supply Range				±4.5		±20.0	V
Positive Supply Current	I+	VIN = 0 or 5V	TA = +25°C	-0.5	0.001	0.5	μA
			TA = TMIN to TMAX	-5		5	
Negative Supply Current	I-	VIN = 0 or 5V	TA = +25°C	-0.5	0.001	0.5	μA
			TA = TMIN to TMAX	-5		5	
Logic Supply Current	IL	VIN = 0 or 5V	TA = +25°C	-0.5	0.001	0.5	μA
			TA = TMIN to TMAX	-5		5	
Ground Current	IGND	VIN = 0 or 5V	TA = +25°C	-0.5	0.001	0.5	μA
			TA = TMIN to TMAX	-5		5	
SWITCH DYNAMIC CHARACTERISTICS							
Turn-On Time	tON	Figure 2, VCOM_ = ±10V	TA = +25°C		130	275	ns
			TA = TMIN to TMAX			400	
Turn-Off Time	tOFF	Figure 2, VCOM_ = ±10V	TA = +25°C		90	175	ns
			TA = TMIN to TMAX			300	
Break-Before-Make Time Delay (MAX4666)		VCOM = 10V		5	30		ns
Charge Injection	Q	CL = 1.0nF, VGEN = 0, RGEN = 0, Figure 3			300		pC
Off-Isolation (Note 7)	VISO	RL = 50Ω, CL = 5pF, f = 1MHz, Figure 4			-62		dB
Crosstalk (Note 8)	VCT	RL = 50Ω, CL = 5pF, f = 1MHz, Figure 5			-60		dB
NC or NO Capacitance	COFF	f = 1MHz, Figure 6			34		pF
COM Off-Capacitance	CCOM	f = 1MHz, Figure 6			34		pF
On-Capacitance	CCOM	f = 1MHz, Figure 7			150		pF

5、クワッドSPST、 CMOSアナログスイッチ

MAX4664/MAX4665/MAX4666

ELECTRICAL CHARACTERISTICS—Single Supply

(V+ = +12V, V- = 0, VL = +5V, VIN_H = +2.4V, VIN_L = +0.8V, TA = TMIN to TMAX, unless otherwise noted. Typical values are at TA = +25°C.)
(Note 2)

PARAMETER	SYMBOL	CONDITIONS	MIN	TYP	MAX	UNITS	
ANALOG SWITCH							
Input Voltage Range (Note 3)	VCOM_, VNO_, VNC_		0		V+	V	
COM_ to NO_ or NC_ On-Resistance	RON	ICOM_ = 10mA, VNO_ or VNC_ = 10V	TA = +25°C	5.5	8	Ω	
			TA = TMIN to TMAX		10		
COM_ to NO_ or NC_ On-Resistance Match Between Channels (Notes 3, 4)	ΔRON	ICOM_ = 10mA, VNO_ or VNC_ = 10V	TA = +25°C	0.05	0.5	Ω	
			TA = TMIN to TMAX		0.7		
COM_ to NO_ or NC_ On-Resistance Flatness (Notes 3, 5)	RFLAT(ON)	ICOM_ = 10mA; VNO_ or VNC_ = 3V, 6V, 9V	TA = +25°C	0.25	1.1	Ω	
			TA = TMIN to TMAX		1.2		
Off-Leakage Current (NO_ or NC_) (Notes 6, 9)	INO_, INC_	VCOM_ = 1V, 10V; VNO_ or VNC_ = 10V, 1V	TA = +25°C	-0.5	0.01	0.5	nA
			TA = TMIN to TMAX	-5		5	
COM_ Off-Leakage Current (Notes 6, 9)	ICOM_(OFF)	VCOM_ = 1V, 10V; VNO_ or VNC_ = 10V	TA = +25°C	-0.5	0.01	0.5	nA
			TA = TMIN to TMAX	-5		5	
COM_ On-Leakage Current (Notes 6, 9)	ICOM_(ON)	VCOM_ = 1V, 10V; VNO_ or VNC_ = 1V, 10V or floating	TA = +25°C	-1	0.02	1	nA
			TA = TMIN to TMAX	-10		10	
LOGIC INPUT							
Input Current with Input Voltage High	IIN_H	IN_ = 2.4V, all others = 0.8V	-0.5	0.001	0.5	μA	
Input Current with Input Voltage Low	IIN_L	IN_ = 0.8V, all others = 2.4V	-0.5	0.001	0.5	μA	
Logic Input Voltage High	VIN_H		2.4			V	
Logic Input Voltage Low	VIN_L				0.8	V	
POWER SUPPLY							
Power-Supply Range			4.5		36.0	V	
Positive Supply Current	I+	VIN = 0 or 5V	TA = +25°C	-0.5	0.001	0.5	μA
			TA = TMIN to TMAX	-5		5	
Logic Supply Current	IL	VIN = 0 or 5V	TA = +25°C	-0.5	0.001	0.5	μA
			TA = TMIN to TMAX	-5		5	
Ground Current	IGND	VIN = 0 or 5V	TA = +25°C	-0.5	0.001	0.5	μA
			TA = TMIN to TMAX	-5		5	

5、クワッドSPST、 CMOSアナログスイッチ

MAX4664/MAX4665/MAX4666

ELECTRICAL CHARACTERISTICS—Single Supply (continued)

(V+ = +12V, V- = 0, VL = +5V, VIN_H = +2.4V, VIN_L = +0.8V, TA = TMIN to TMAX, unless otherwise noted. Typical values are at TA = +25°C.)
(Note 2)

PARAMETER	SYMBOL	CONDITIONS	MIN	TYP (Note 2)	MAX	UNITS
SWITCH DYNAMIC CHARACTERISTICS						
Turn-On Time (Note 3)	tON	Figure 2, VCOM_ = 10V	TA = +25°C	225	400	ns
			TA = TMIN to TMAX		500	
Turn-Off Time (Note 3)	tOFF	Figure 2, VCOM_ = 10V	TA = +25°C	100	250	ns
			TA = TMIN to TMAX		350	
Break-Before-Make Time Delay (MAX4666)		VCOM = 10V	10	125		ns
Charge Injection	Q	CL = 1.0nF, VGEN = 0, RGEN = 0, Figure 3		25		pC
Crosstalk (Note 8)	VCT	RL = 50Ω, CL = 5pF, f = 1MHz, Figure 5		-60		dB
NC_ or NO_ Capacitance	COFF	f = 1MHz, Figure 6		52		pF
COM_Off-Capacitance	CCOM	f = 1MHz, Figure 6		52		pF
On-Capacitance	CCOM	f = 1MHz, Figure 7		100		pF

Note 2: The algebraic convention, where the most negative value is a minimum and the most positive value a maximum, is used in this data sheet.

Note 3: Guaranteed by design.

Note 4: $\Delta R_{ON} = R_{ON(MAX)} - R_{ON(MIN)}$.

Note 5: Flatness is defined as the difference between the maximum and minimum value of on-resistance as measured over the specified analog signal range.

Note 6: Leakage parameters are 100% tested at maximum-rated hot temperature and guaranteed by correlation at +25°C.

Note 7: Off-isolation = $20\log_{10} [V_{COM_} / (V_{NC_} \text{ or } V_{NO_})]$, VCOM_ = output, VNC_ or VNO_ = input to off switch.

Note 8: Between any two switches.

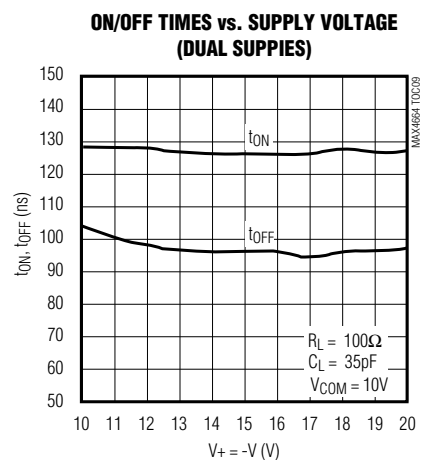
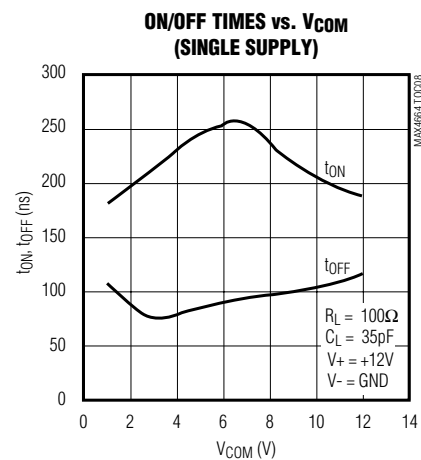
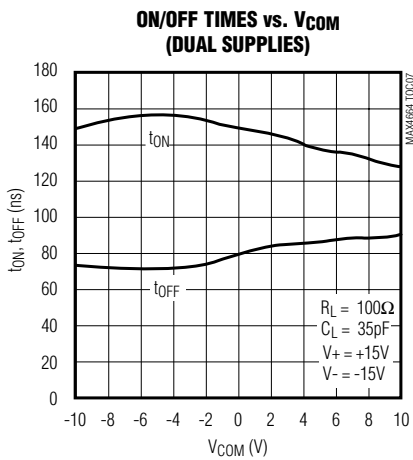
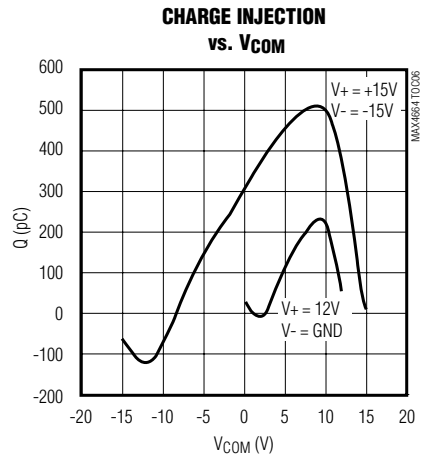
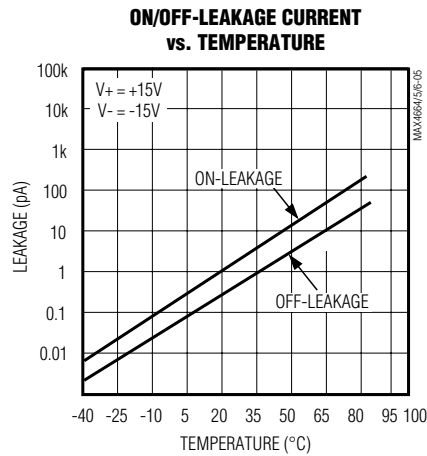
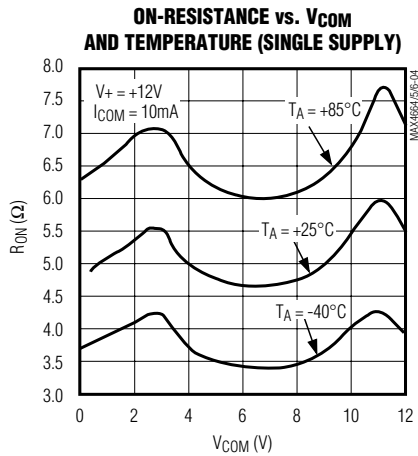
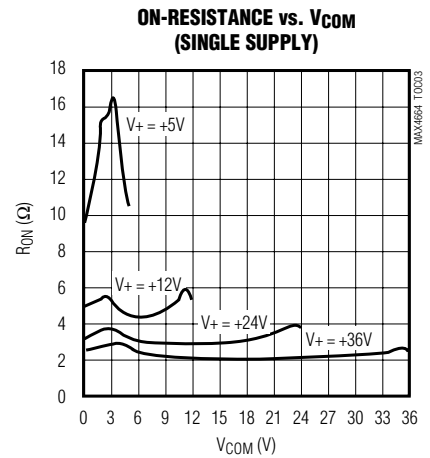
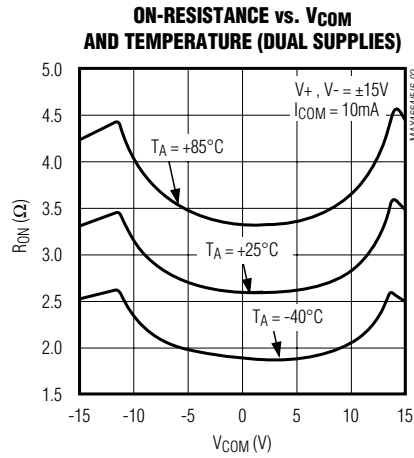
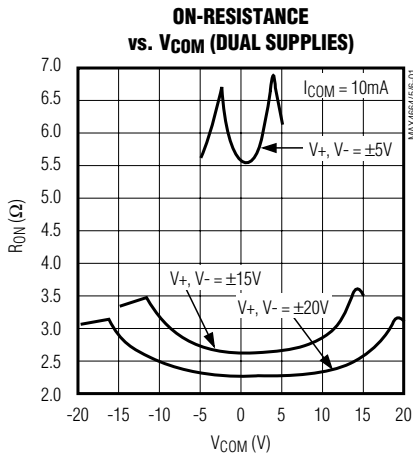
Note 9: Leakage testing at single supply is guaranteed by testing with dual supplies.

5、クワッドSPST、 CMOSアナログスイッチ

MAX4664/MAX4665/MAX4666

標準動作特性

($T_A = +25^\circ\text{C}$, unless otherwise noted.)

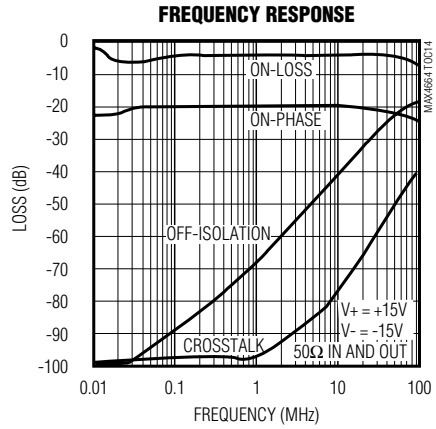
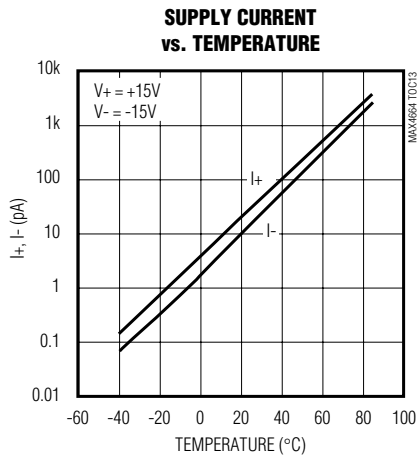
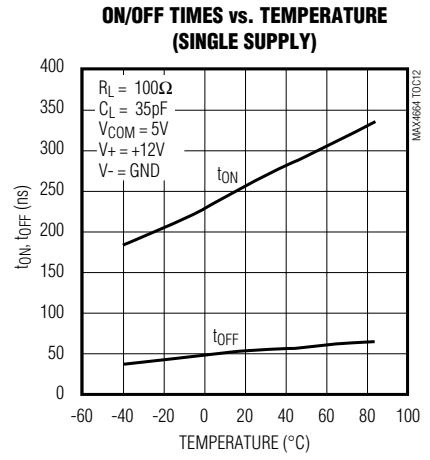
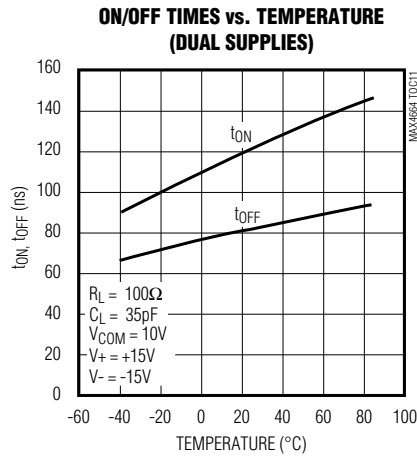
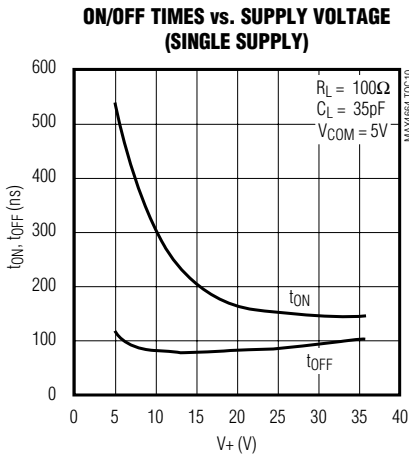


5、クワッドSPST、CMOSアナログスイッチ

MAX4664/MAX4665/MAX4666

標準動作特性(続き)

($T_A = +25^\circ\text{C}$, unless otherwise noted.)



5、クワッドSPST、 CMOSアナログスイッチ

MAX4664/MAX4665/MAX4666

端子説明

端子			名称	機能
MAX4664	MAX4665	MAX4666		
1, 16, 9, 8	1, 16, 9, 8	1, 16, 9, 8	IN1, IN2, IN3, IN4	ロジック制御デジタル入力
2, 15, 10, 7	2, 15, 10, 7	2, 15, 10, 7	COM1, COM2, COM3, COM4	アナログスイッチ、コモン端子
3, 14, 11, 6	-	-	NC1, NC2, NC3, NC4	アナログスイッチ、ノーマリクローズ端子
-	3, 14, 11, 6	-	NO1, NO2, NO3, NO4	アナログスイッチ、ノーマリオープン端子
-	-	3, 6	NO1, NO4	アナログスイッチ、ノーマリオープン端子
-	-	14, 11	NC2, NC3	アナログスイッチ、ノーマリクローズ端子
4	4	4	V-	負アナログ電源電圧入力。単一電源動作の場合はGNDに接続します。
5	5	5	GND	グラウンド
12	12	12	V _L	ロジック電源入力
13	13	13	V+	正アナログ電源入力

アプリケーション情報

過電圧保護

全CMOS製品に対して、正しい電源シーケンスを行うことが推奨されます。素子に定格以上の電圧が印可された場合、恒久的なダメージを受けるため、絶対最大定格を越えないようにすることが大切です。常にV+が最初で、次にV-、そしてロジック入力、NO又はCOMを接続します。電源シーケンスの順番を守ることができない場合は、2個の小信号ダイオード(D1、D2)を電源端子と直列に接続してください(図1)。ダイオードを追加することによって、アナログ信号範囲が(V+ - 1V) ~ (V- + 1V)の範囲に低減しますが、素子の低スイッチ抵抗、低リーク電流特性には影響はありません。素子の動作は変わらないため、V+及びV-の電圧差は+44Vを越えないようにしてください。このような保護用ダイオードは単一電源を使用している場合には推奨できません。

高周波でのオフアイソレーション

50 のシステムでは、これらの部品の高周波オン応答はDCから100MHz以上で、通常-2dBの損失を伴います。但しスイッチがオフになると、システムはコンデンサ

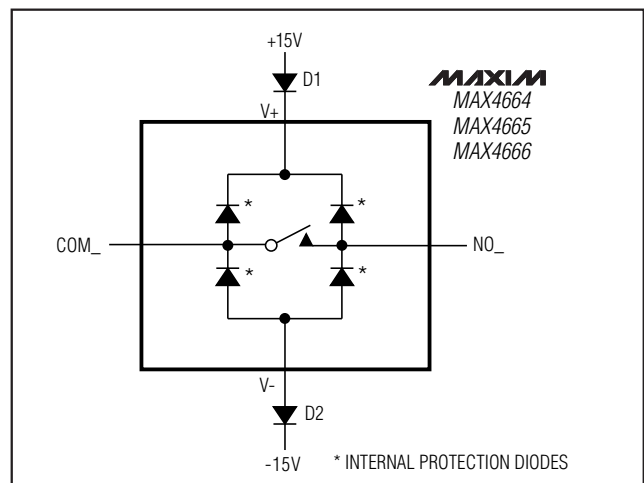


図1. 外部ブロッキングダイオードを使用した過電圧保護

のように動作し、オフアイソレーションは周波数が高くなるにつれて減少します。(300MHz以上の周波数では、スイッチは実際にはオンのときよりもオフのときに信号を多く送ります。)この効果は、高いソース及び負荷のインピーダンスでさらに顕著になります。

5、クワッドSPST、CMOSアナログスイッチ

MAX4664/MAX4665/MAX4666

5MHz以上では基板のレイアウトが重要になり、回路から独立したスイッチ応答の評価が難しくなります。「標準動作特性」に示すグラフでは、BNCコネクタを使用して「平均的な」基板に接続されている50Ωのソース及び負荷を使用しています。「平均的な」基板とは、アイ

ソレーションを念頭に置いて設計されていても、ストリップラインや他の特別なRF回路技術は使用されていない基板です。5MHz以上のクリティカルなアプリケーションには、最高160MHzまで完全に評価されているMAX440、MAX441及びMAX442を使用してください。

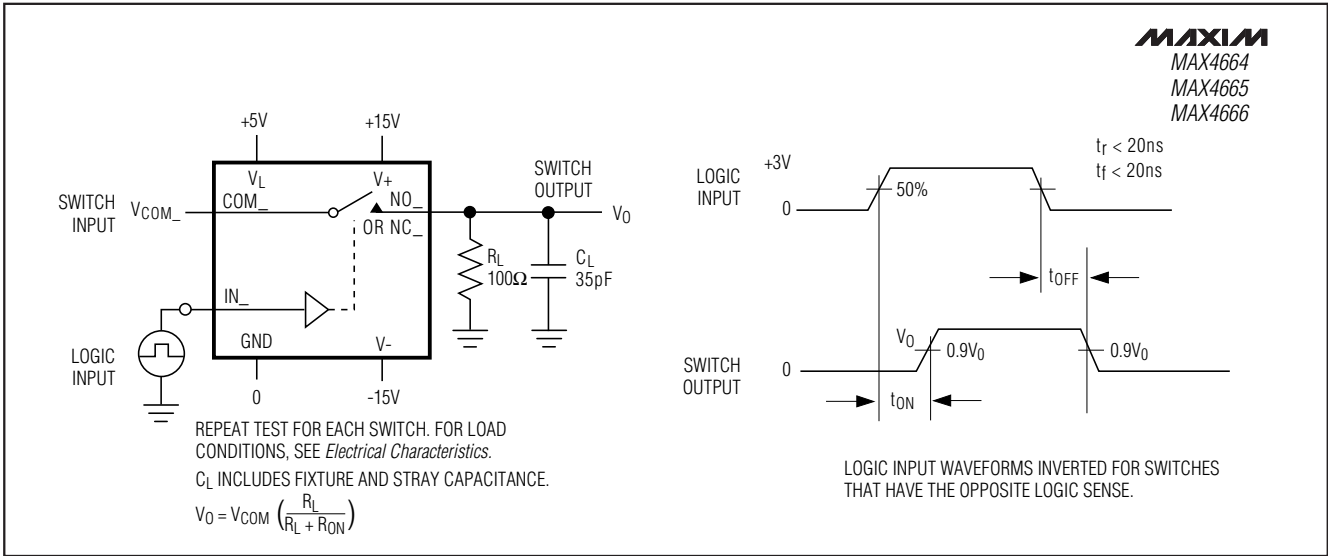


図2. スイッチング時間テスト回路

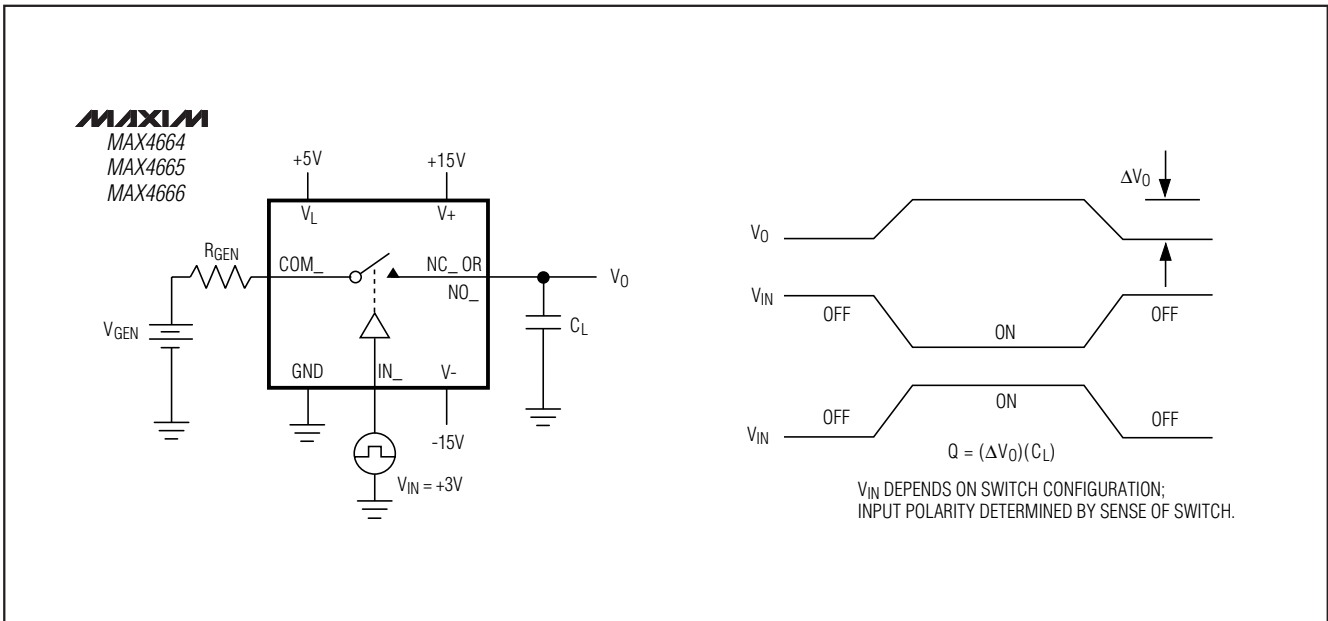


図3. チャージインジェクションテスト回路

5、クワッドSPST、 CMOSアナログスイッチ

MAX4664/MAX4665/MAX4666

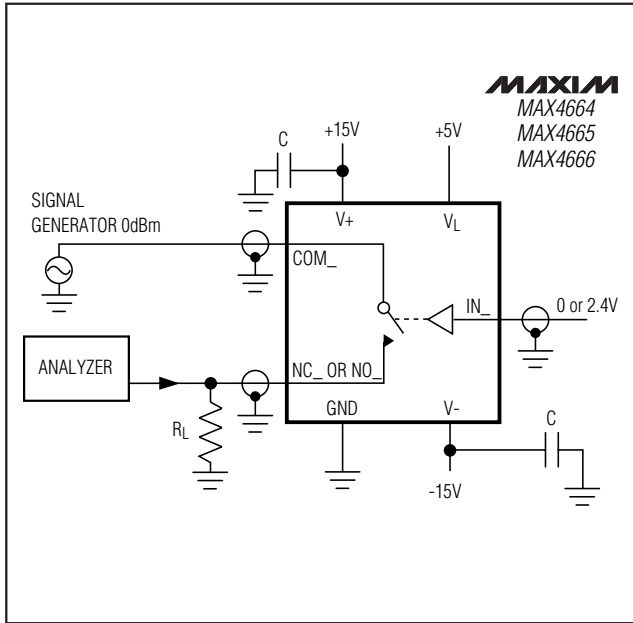


図4. オフアイソレーションテスト回路

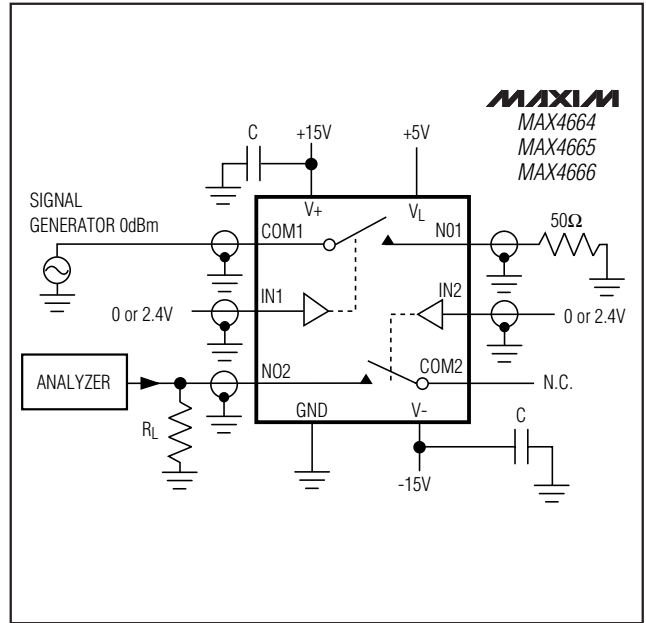


図5. クロストークテスト回路

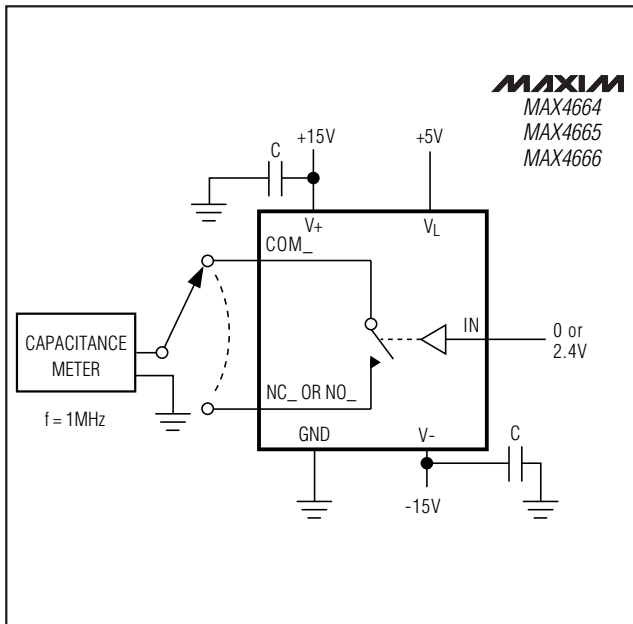


図6. スイッチオフ容量テスト回路

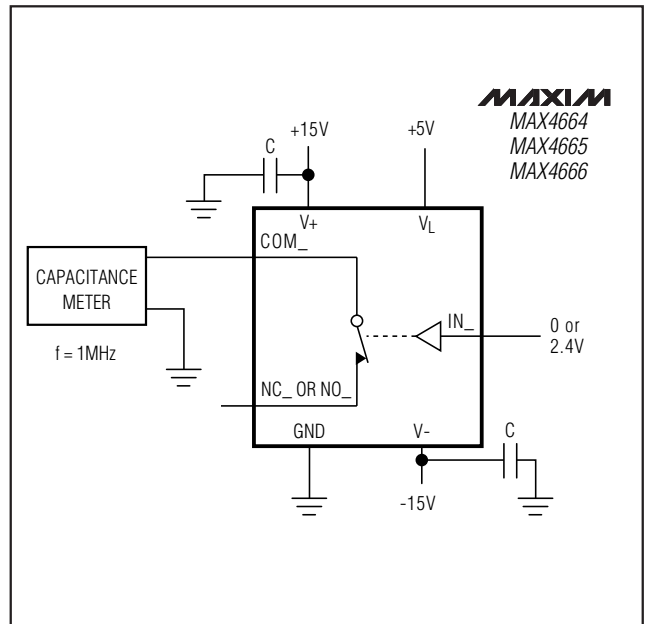


図7. スイッチオン容量テスト回路

5、クワッドSPST、 CMOSアナログスイッチ

MAX4664/MAX4665/MAX4666

型番(続き) _____

チップ情報 _____

TRANSISTOR COUNT: 108

PART	TEMP. RANGE	PIN-PACKAGE
MAX4665CSE	0°C to +70°C	16 Narrow SO
MAX4665CPE	0°C to +70°C	16 Plastic DIP
MAX4665ESE	-40°C to +85°C	16 Narrow SO
MAX4665EPE	-40°C to +85°C	16 Plastic DIP
MAX4666CSE	0°C to +70°C	16 Narrow SO
MAX4666CPE	0°C to +70°C	16 Plastic DIP
MAX4666ESE	-40°C to +85°C	16 Narrow SO
MAX4666EPE	-40°C to +85°C	16 Plastic DIP

パッケージ _____

	INCHES		MILLIMETERS	
	MIN	MAX	MIN	MAX
A	0.053	0.069	1.35	1.75
A1	0.004	0.010	0.10	0.25
B	0.014	0.019	0.35	0.49
C	0.007	0.010	0.19	0.25
e	0.050		1.27	
E	0.150	0.157	3.80	4.00
H	0.228	0.244	5.80	6.20
h	0.010	0.020	0.25	0.50
L	0.016	0.050	0.40	1.27

	INCHES		MILLIMETERS		N	MS012
	MIN	MAX	MIN	MAX		
D	0.189	0.197	4.80	5.00	8	A
D	0.337	0.344	8.55	8.75	14	B
D	0.386	0.394	9.80	10.00	16	C

NOTES:
1. D&E DO NOT INCLUDE MOLD FLASH
2. MOLD FLASH OR PROTRUSIONS NOT TO EXCEED .15mm (.006")
3. LEADS TO BE COPLANAR WITHIN .102mm (.004")
4. CONTROLLING DIMENSION: MILLIMETER
5. MEETS JEDEC MS012-XX AS SHOWN IN ABOVE TABLE
6. N = NUMBER OF PINS

MAXIM

49 SAN GABRIEL DR. SAN JOSE, CA 95086 FAX (408) 737-7704
PROPRIETARY INFORMATION

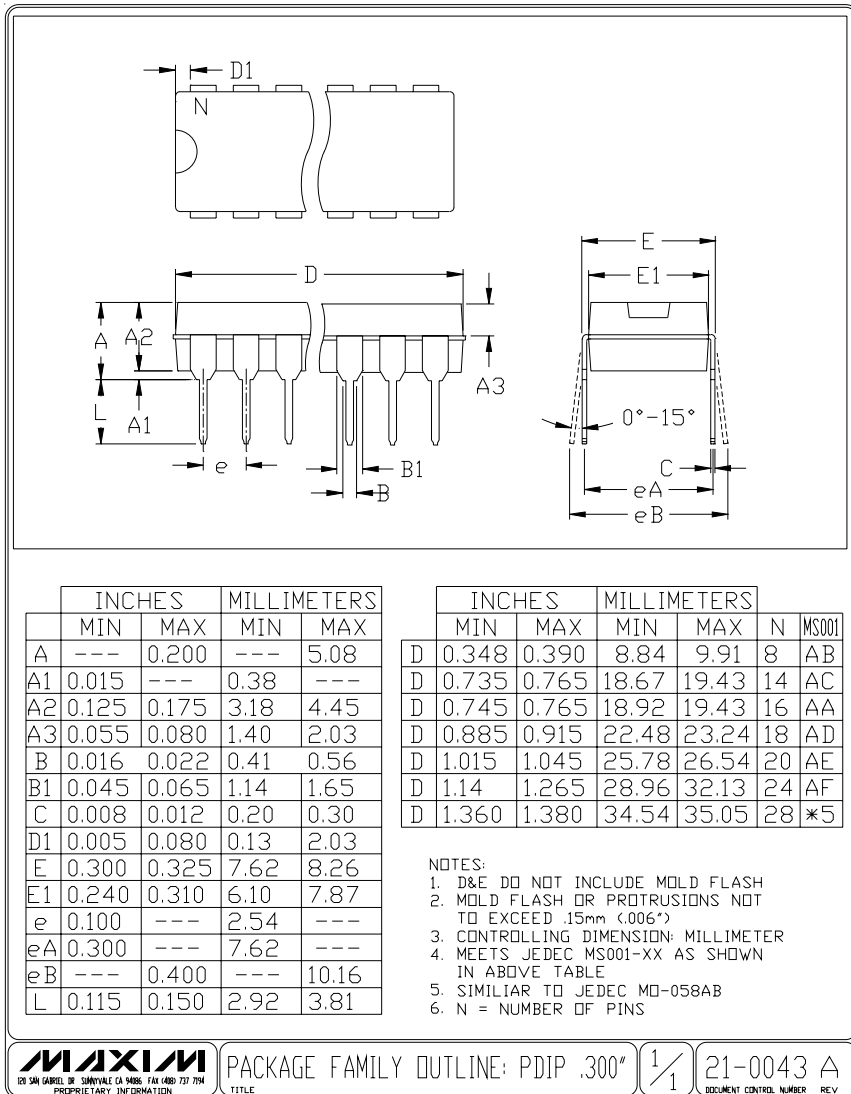
PACKAGE FAMILY OUTLINE: SOIC .150" 1/1

21-0041 A
DOCUMENT CONTROL NUMBER REV.

5、クワッドSPST、 CMOSアナログスイッチ

MAX4664/MAX4665/MAX4666

パッケージ(続き)



PACKAGE FAMILY OUTLINE: PDIP .300"



21-0043 A
DOCUMENT CONTROL NUMBER REV

販売代理店

マキシム・ジャパン株式会社

〒169-0051 東京都新宿区西早稲田3-30-16(ホリゾン1ビル)
 TEL. (03)3232-6141 FAX. (03)3232-6149

マキシム社では全体がマキシム社製品で実現されている回路以外の回路の使用については責任を持ちません。回路特許ライセンスは明言されていません。マキシム社は随時予告なしに回路及び仕様を変更する権利を保留します。

12 _____ Maxim Integrated Products, 120 San Gabriel Drive, Sunnyvale, CA 94086 408-737-7600