



MAX7324评估板/评估系统

评估板：MAX7324

概述

MAX7324评估板(EV kit)是一款完全安装并经过测试的印刷电路板(PCB),可用于演示具有8路推挽式输出和8路输入的MAX7324 I²C端口扩展器的全部功能。MAX7324评估板还包括Windows® 2000/XP/Vista兼容软件,为演示MAX7324的性能提供便利的图形用户接口(GUI)。

MAX7324评估系统(EV system)包含MAX7324评估板以及Maxim CMAXQUSB串行接口板。CMAXQUSB板连接至PC的USB端口,可向MAX7324评估板传输I²C命令。

评估板上安装了MAX7324AEG+。

特性

- ◆ 400kHz、2线串行接口
- ◆ 1.71V至5.5V工作电压
- ◆ 8路推挽式输出端口
- ◆ 8路输入端口,带有可屏蔽瞬变锁存检测
- ◆ 输入端口提供6V的过压保护
- ◆ 经过验证的PCB布局
- ◆ Windows 2000/XP/Vista (32位)兼容软件
- ◆ 完全安装并经过测试
- ◆ 评估系统: USB PC连线

订购信息

PART	TYPE
MAX7324EVKIT+	EV Kit
MAX7324EVCMAXQU+	EV System

+表示评估板无铅且符合RoHS标准。

注: MAX7324评估软件设计用于配合完整的评估系统(MAX7324EVCMAXQU+)使用,评估系统包括Maxim CMAXQUSB板和评估板(MAX7324EVKIT+)。如果不使用Windows软件,可单独购买评估板,而无需购买Maxim CMAXQUSB板。

元件列表

MAX7324评估系统

PART	QTY	DESCRIPTION
MAX7324EVKIT+	1	MAX7324 EV kit
CMAXQUSB+	1	Serial-interface board

MAX7324评估板

DESIGNATION	QTY	DESCRIPTION
C1	1	10μF ±10%, 6.3V X5R ceramic capacitor (0805) TDK C2012X5R0J106K
C2	1	0.1μF ±10%, 25V X7R ceramic capacitor (0603) TDK C1608X7R1E104K
C3	1	47pF ±10%, 50V C0G ceramic capacitor (0603) TDK C1608C0G1H470J
D1, D3	2	Red LEDs (PLCC)

DESIGNATION	QTY	DESCRIPTION
D2, D4	2	Green LEDs (PLCC)
J1	1	2 x 10 right-angle female receptacle
JU1, JU2	2	5-pin, 4-way headers
JU3	1	2-pin header
JU4	1	3-pin header
R1-R4	4	150Ω ±5% resistors (0603)
R5-R9	5	10kΩ ±5% resistors (0603)
R10, R11	0	Not installed, resistors (0603)
R12	1	2kΩ ±5% resistor (0603)
S1-S4	4	Pushbutton switches
U1	1	Maxim I ² C port expander with 8 push-pull outputs and 8 inputs MAX7324AEG+ (24-pin QSOP)
—	1	PCB: MAX7324 Evaluation Kit+

Windows是Microsoft Corp.的注册商标。



Maxim Integrated Products 1

本文是Maxim正式英文资料的译文,Maxim不对翻译中存在的差异或由此产生的错误负责。请注意译文中可能存在文字组织或翻译错误,如需确认任何词语的准确性,请参考Maxim提供的英文版资料。

索取免费样品和最新版的数据资料,请访问Maxim的主页: www.maxim-ic.com.cn。

MAX7324评估板/评估系统

元件供应商

SUPPLIER	PHONE	WEBSITE
TDK Corp.	847-803-6100	www.component.tdk.com

注: 与该元件供应商联系时, 请说明您正在使用MAX7324。

MAX7324评估文件

FILE	DESCRIPTION
INSTALL.EXE	Installs the EV kit files on your computer
MAX7324.EXE	Application program
FTD2XX.INF	USB device driver file
UNINST.INI	Uninstalls the EV kit software
USB_Driver_Help.PDF	USB driver installation help file

快速入门

推荐设备

开始测试之前, 需要准备以下设备:

- MAX7324评估系统
MAX7324评估板
Maxim CMAXQUSB接口板
USB电缆(包含在CMAXQUSB中)
- 用户提供的操作系统为Windows 2000/XP/Vista的PC机, 带空闲的USB端口

注: 以下章节中, 与软件相关的条目用黑体字标识。黑体字表示直接来自评估软件的指令, **黑体字加下划线**表示来自Windows操作系统的指令。

步骤

- 1) 访问www.maxim-ic.com.cn/evkitsoftware下载最新版本的评估软件7324Rxx.ZIP, 将评估软件保存到临时文件夹, 并解压缩ZIP文件。

- 2) 运行临时文件夹中的INSTALL.EXE程序, 在计算机上安装MAX7324评估软件, 程序文件被复制, 并在Windows的**Start | Programs**菜单中创建图标。

- 3) 将DIP开关SW1置于ON位置, 使能CMAXQUSB接口板上的I²C上拉电阻。

- 4) 对于MAX7324评估板, 确保所有跳线的短路器处于以下默认位置:

JU1: (1-3) 与跳线JU2组合, 使I²C地址 = 0xC0, 0xA0

JU2: (1-4) 与跳线JU1组合, 使I²C地址 = 0xC0, 0xA0

JU3: (开路) 正常工作

JU4: (2-3) 由CMAXQUSB提供电源

- 5) 将MAX7324评估板的20引脚连接器对齐连接至CMAXQUSB接口板的20引脚连接器。

- 6) 用USB电缆连接PC和CMAXQUSB接口板。如果是首次在PC上使用该评估板, 会弹出**Building Driver Database**窗口以及**New Hardware Found**消息框。如果在30秒后仍没有看到类似的窗口, 请按下CMAXQUSB上的USB电缆, 并重新连接。在Windows 2000/XP/Vista上安装USB设备驱动时, 需要有管理员权限。

- 7) 根据**Add New Hardware Wizard**的提示安装USB设备驱动。选中**Search for the best driver for your device**选项, 使用**Browse**按钮指定设备驱动程序的安装位置为**C:\Program Files\MAX7324** (默认安装目录)。在设备驱动安装过程中, Windows可能会显示报警信息, 提示Maxim所用设备驱动不包含数字签名, 这并非错误, 可以继续安全安装。更多信息请参考**USB_Driver_Help.PDF**文档。

- 8) 点击**Start**菜单中的图标, 运行MAX7324评估软件。会出现GUI主窗口, 如图1所示。

- 9) 选中或取消选中位于**Write**按钮上方的复选框**O8**和**O9**, 它们位于**Output Ports**组合框内。点击**Write**按钮并观察评估板上LED的亮度变化。

MAX7324评估板/评估系统

评估板：MAX7324

软件详细说明

双击安装时生成的MAX7324评估板图标，运行MAX7324评估软件，会出现图1所示的GUI主窗口。

MAX7324评估板GUI软件有4个组合框：Input Ports、Output Ports、I2C Addresses和Interrupt Status。

Input Ports组合框

图1所示的Input Ports组合框包括Write组合框和Read组合框。Read组合框由两部分组成：Port Status和Flag Status。

选中或取消选中Write组合框中所需要的复选框，并按下Write按钮将端口设置写入器件。

按下Single-byte Read按钮后，只读取端口状态。按下Two-byte Read按钮后，读取端口状态和标志位状态。详细说明请参考MAX7324 IC的数据资料。

Output Ports组合框

Output Ports组合框也包括Write组合框和Read组合框。

选中或取消选中Write组合框中所需要的复选框，并按下Write按钮将端口设置写入器件。

按下Read按钮后，读取端口状态。

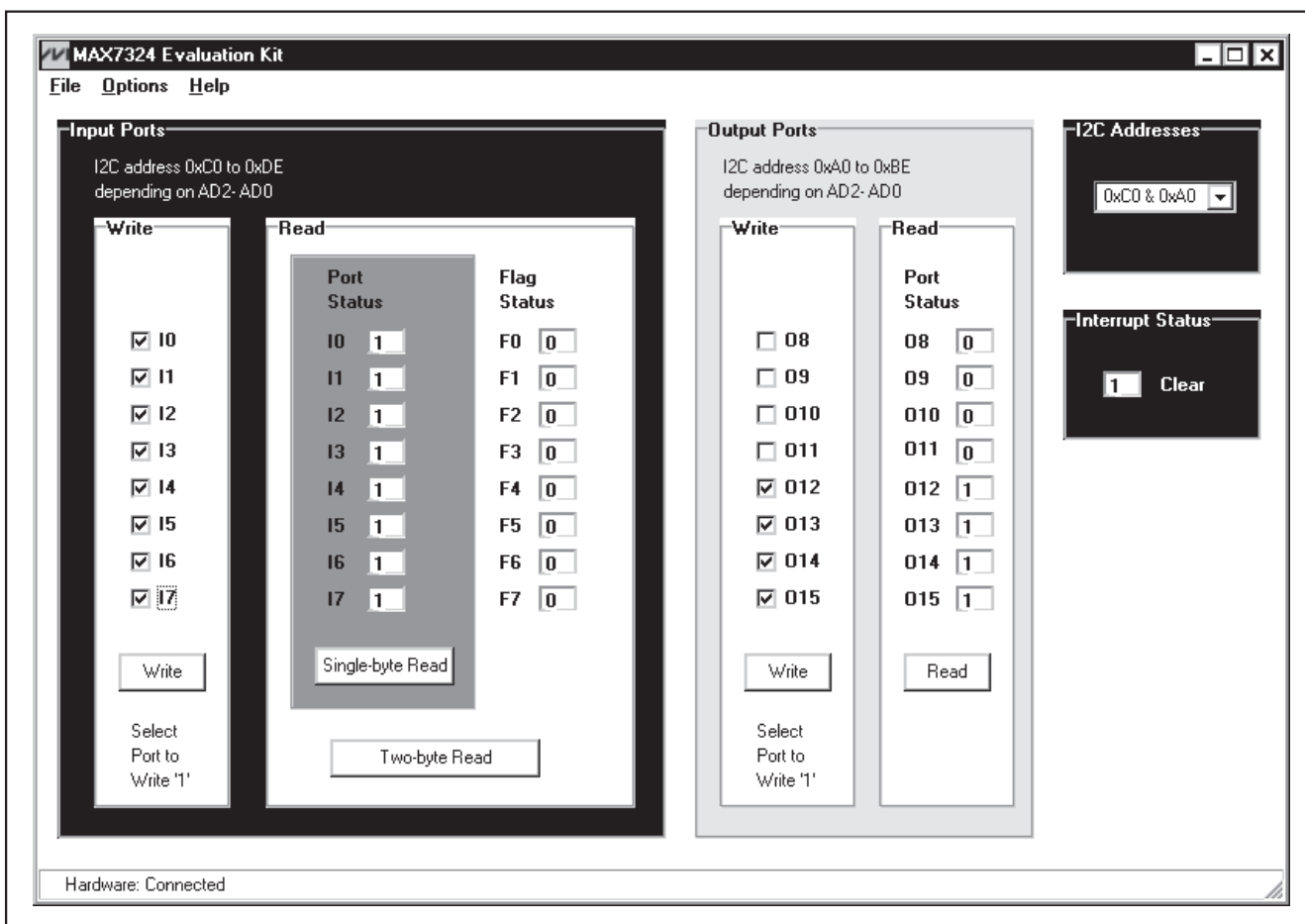


图1. MAX7324评估软件主窗口

MAX7324评估板/评估系统

I²C Addresses组合框

运行GUI软件后, I²C Addresses下拉菜单自动检测MAX7324的I²C从地址。如果I²C总线挂接了多个器件, 用户可使用该下拉菜单手动改变器件的I²C从地址, 该地址根据跳线JU1和JU2上短路器的位置确定, 如表1所示。

Interrupt Status组合框

Interrupt Status组合框显示MAX7324 $\overline{\text{INT}}$ 引脚(低电平有效, 可编程瞬变锁存检测的中断输出)的当前状态。

表1. I²C地址配置

SHUNT POSITION		I ² C ADDRESS
JU2	JU1	
1-4 (SCL)*	1-3 (GND)*	1100000x (0xC0) and 1010000x (0xA0)
1-4 (SCL)	1-2 (VCC)	1100001x (0xC2) and 1010001x (0xA2)
1-4 (SCL)	1-4 (SCL)	1100010x (0xC4) and 1010010x (0xA4)
1-4 (SCL)	1-5 (SDA)	1100011x (0xC6) and 1010011x (0xA6)
1-5 (SDA)	1-3 (GND)	1100100x (0xC8) and 1010100x (0xA8)
1-5 (SDA)	1-2 (VCC)	1100101x (0xCA) and 1010101x (0xAA)
1-5 (SDA)	1-4 (SCL)	1100110x (0xCC) and 1010110x (0xAC)
1-5 (SDA)	1-5 (SDA)	1100111x (0xCE) and 1010111x (0xAE)
1-3 (GND)	1-3 (GND)	1101000x (0xD0) and 1011000x (0xB0)
1-3 (GND)	1-2 (VCC)	1101001x (0xD2) and 1011001x (0xB2)
1-3 (GND)	1-4 (SCL)	1101010x (0xD4) and 1011010x (0xB4)
1-3 (GND)	1-5 (SDA)	1101011x (0xD6) and 1011011x (0xB6)
1-2 (VCC)	1-3 (GND)	1101100x (0xD8) and 1011100x (0xB8)
1-2 (VCC)	1-2 (VCC)	1101101x (0xDA) and 1011101x (0xBA)
1-2 (VCC)	1-4 (SCL)	1101110x (0xDC) and 1011110x (0xBC)
1-2 (VCC)	1-5 (SDA)	1101111x (0xDE) and 1011111x (0xBE)

*默认位置。

MAX7324评估板/评估系统

评估板：MAX7324

电源

MAX7324评估板可由C_{MAXQUSB}供电(2.5V、3.3V和5V)或由用户提供的1.71V至5.5V电源供电，电源连接至VDD，参见表3。

如果采用用户提供的电源供电，确保该电源电压的设置与C_{MAXQUSB}的跳线JU1的设置一致。

硬件详细说明

MAX7324具有8路推挽式输出和8路输入。MAX7324评估板提供经过验证的电路板布局，用于评估MAX7324。评估板上已安装了MAX7324AEG+。

硬件复位控制

硬件复位功能由跳线JU3控制，如表2所示。在该跳线1-2位置放置短路器，复位全部寄存器，并使器件进入上电复位状态。

表2. RST跳线配置

JUMPER	SHUNT POSITION	DESCRIPTION
JU3	1-2	Reset
	Open*	Normal operation

*默认位置。

I²C地址配置

跳线JU1和JU2的短路器位置决定MAX7324评估板的I²C从地址，参考表1选择适当的设置。

表3. V+选择配置

JUMPER	SHUNT POSITION	DESCRIPTION
JU4	1-2	User-supplied 1.71V to 5.5V power supply (VDD)
	2-3*	Powered by C _{MAXQUSB}

*默认位置。

用户提供的I²C接口

使用用户提供的I²C接口配合MAX7324评估板工作时，在跳线JU4的1-2位置安装短路器。将用户提供的I²C接口的SDA、SCL和GND线连接至MAX7324评估板上的SDA、SCL和GND焊盘。在MAX7324评估板的VDD焊盘加1.71V至5.5V电源。根据用户提供的I²C接口配置，可能需要安装I²C上拉电阻R10和R11。

MAX7324评估板/评估系统

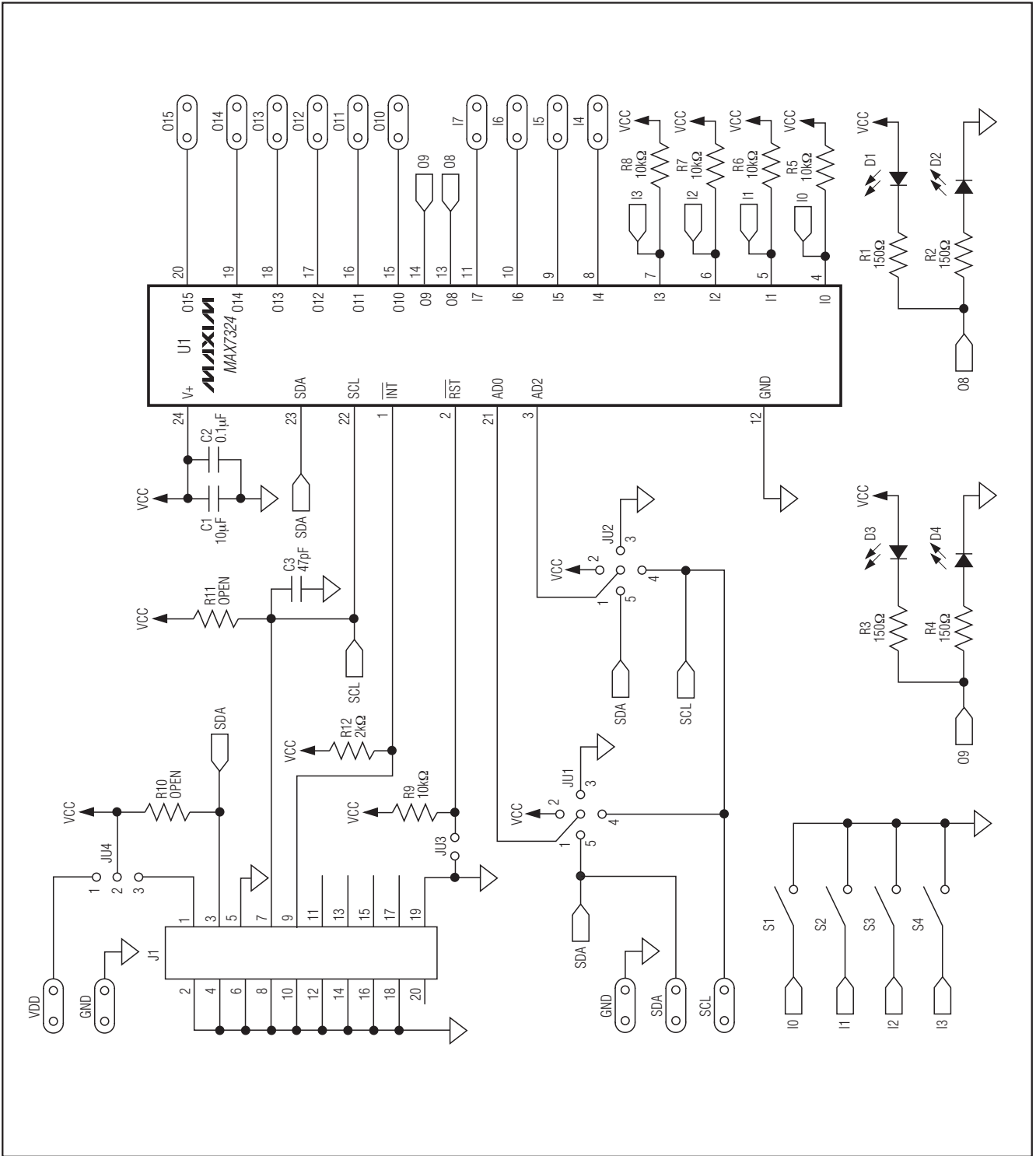


图2. MAX7324评估板原理图

MAX7324评估板/评估系统

评估板：MAX7324

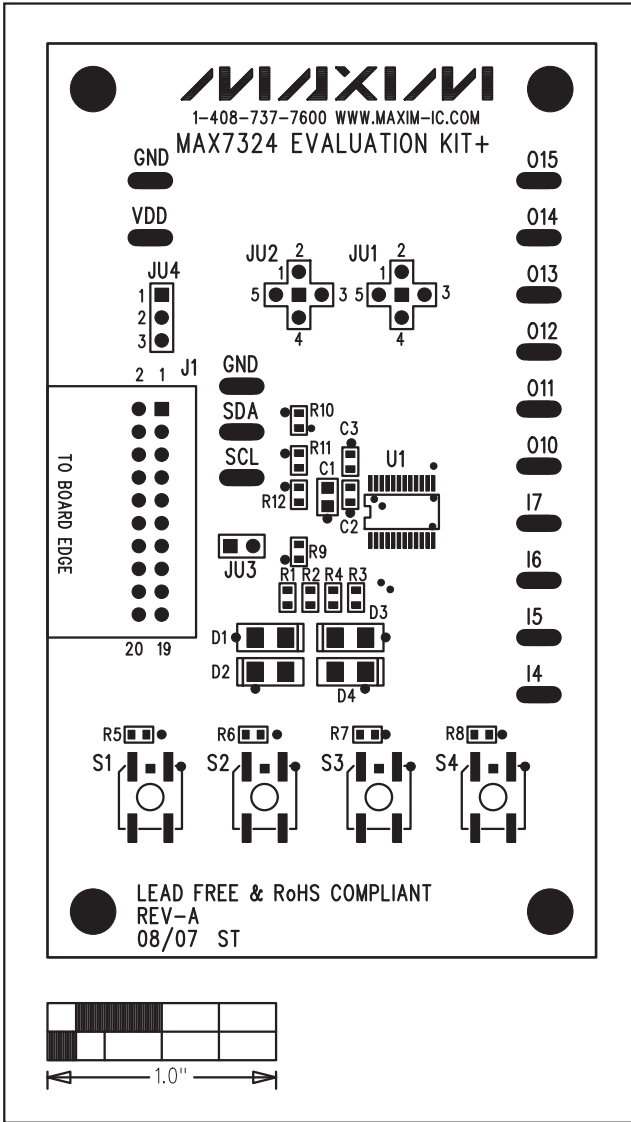


图3. MAX7324评估板元件布局—元件层

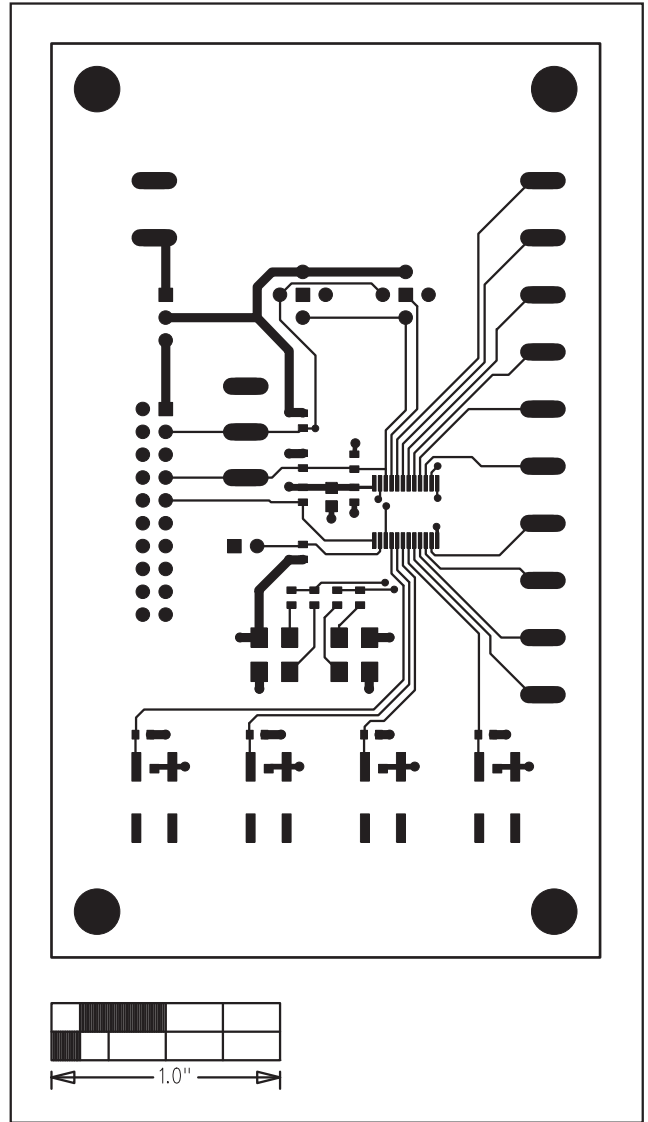


图4. MAX7324评估板PCB布局—元件层

MAX7324评估板/评估系统

评估板: MAX7324

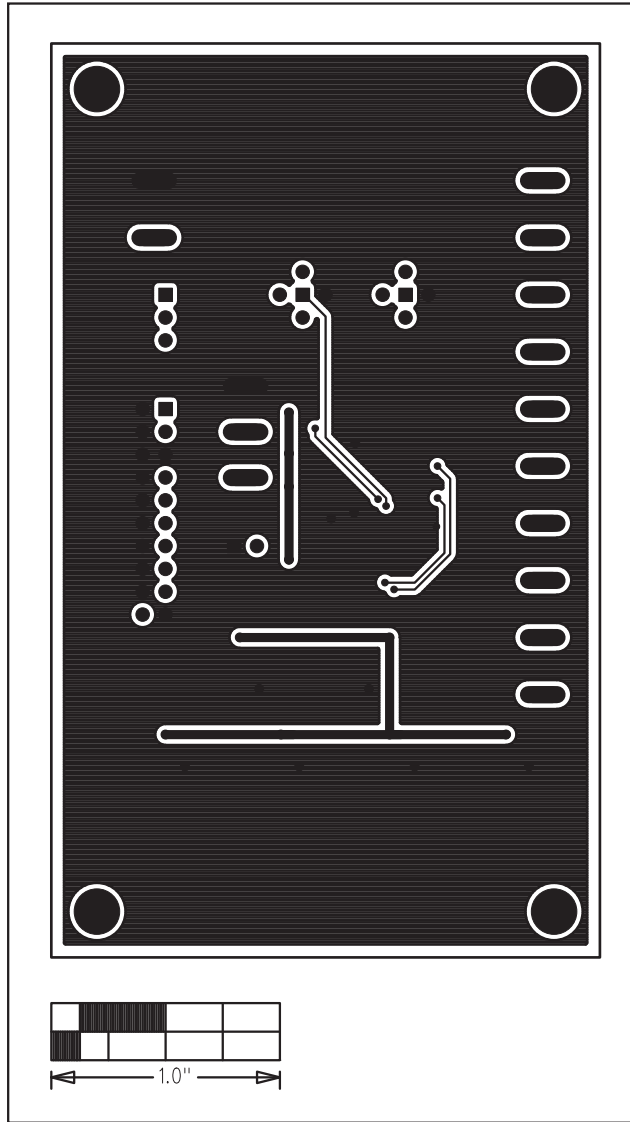


图5. MAX7324评估板PCB布局—焊接层

Maxim北京办事处

北京 8328信箱 邮政编码 100083

免费电话: 800 810 0310

电话: 010-6211 5199

传真: 010-6211 5299

Maxim不对Maxim产品以外的任何电路使用负责,也不提供其专利许可。Maxim保留在任何时间、没有任何通报的前提下修改产品资料和规格的权利。

8 **Maxim Integrated Products, 120 San Gabriel Drive, Sunnyvale, CA 94086 408-737-7600**

© 2007 Maxim Integrated Products

MAXIM 是 Maxim Integrated Products, Inc. 的注册商标。