



MAX6643LB 评估板

概述

MAX6643LB 评估板(EV kit)是完全安装并经过测试的表面贴装电路板, 可用于演示MAX6643LB 风扇控制器的工作。MAX6643LB 可以监视其内部自身温度, 以及可选择的外部连接成二极管的晶体管结温。MAX6643LB 根据温度测量结果产生一个PWM 波形来驱动外部n 沟道功率MOSFET 的栅极, 以调节冷却风扇的电源电压, 进而实现风扇转速的自动控制。

将配置引脚连接到地、电源或者空置, 可以简单地设置风扇控制的高温 and 低温门限。经过优化的风扇控制算法将不同转速时的音频噪声降到最低。同时, 也可以通过风扇转速计的输出检测风扇故障。该器件还具有引脚可编程门限的过热指示输出。

评估板也可以用于评估其它版本的MAX6643/MAX6644 风扇控制IC。

特性

- ◆ 自动风扇转速控制
- ◆ 本地和远端温度检测
- ◆ 可编程的低温、高温以及过热门限
- ◆ 音频噪声降至最小
- ◆ 风扇故障检测
- ◆ 为工作在5V 到12V 的风扇提供高达1A 的电流
- ◆ 可对两个风扇进行重新配置
- ◆ 表面贴装元件
- ◆ 完全安装并经过测试
- ◆ 可评估MAX6643 和MAX6644 的所有版本 (需要替换IC)

订购信息

PART	TEMP RANGE	IC PACKAGE
MAX6643LBEVKIT	0°C to +70°C	16 QSOP

元件列表

DESIGNATION	QTY	DESCRIPTION
C1	1	47µF ±20%, 6.3V OxiCap capacitor (C) AVX NOJC476M006
C2	1	0.1µF ±10%, 16V X7R ceramic capacitor (0603) Murata GRM188R71C104K
C3, C5	0	Not installed, capacitors (0603)
C4	1	2200pF ±10%, 50V C0G ceramic capacitor (0603) Murata GRM1885C1H222K
JU1–JU8	8	3-pin headers
N1	1	30V, 1.4A n-channel MOSFET (SOT23) Fairchild Semiconductor NDS351AN
R1, R3, R6, R7	4	4.7kΩ ±5% resistors (0603)
R2	0	Not installed, resistor (1210)
R4, R5	0	Not installed, resistors (0603)
TP1, TP2	2	Test points (red)
U1	1	MAX6643LBBAAE (16-pin QSOP)
None	8	Shunts (JU1–JU8)
None	1	MAX6643LB EV kit board

快速入门

注: 快速入门部分假设高温、低温和过热门限分别为+40°C、+30°C和+60°C, 在正常工作情况下不会出现超限情况。欲重新配置评估板使其在其它环境温度下工作, 请参考温度门限部分。

推荐设备

- 5V、1A 电源(PS1)
- 带转速计输出的风扇, 额定工作电压为5V 到12V、电流为200mA 到500mA
- 电源(PS2), 能够驱动5V 至12V、1A 负载
- 示波器(比如Tektronics 的TDS3014 或是其它具有类似功能的示波器)

MAX6643LB 评估板是完全安装并经过测试的电路板。遵照以下步骤验证MAX6643LB 评估板的工作情况。在完成所有连接之前请勿打开电源:

- 1) 确认在跳线JU1 和JU8 上没有安装短路器, 这样可以将高温门限设置在+40°C。
- 2) 确认跳线JU2 上没有安装短路器。确认跳线JU3 的引脚2 和3 之间安装了短路器。这样可以将低温门限设置为+30°C。

MAX6643LB 评估板

元件供应商

SUPPLIER	PHONE	FAX	WEBSITE
AVX	843-946-0238	843-626-3123	www.avxcorp.com
Fairchild	888-522-5372	—	www.fairchildsemi.com
Murata	770-436-1300	770-436-3030	www.murata.com

注：与这些元件供应商联系时，请说明你目前正在使用的是MAX6643LB评估板。

- 3) 确认跳线JU4的引脚1和2之间安装了短路器，这样可以通过风扇转速计输出检测风扇故障。
- 4) 确认跳线JU5的引脚2和3之间安装了短路器，这样可将评估板配置到PWM模式，实现风扇转速控制。
- 5) 确认跳线JU6和JU7的引脚2和3之间安装了短路器，这样可将过热门限设置为+60°C。
- 6) 将电源PS1连接到PCB上电容C1上方的VDD和GND焊盘之间。
- 7) 将PS1电源连接到PCB上跳线JU6和JU7附近的VGFAN和GND焊盘之间。
- 8) 将PS2电源电压预置为冷却风扇的工作电压。
- 9) 将PS2电源连接到PCB上电阻R2附近的VFAN和GND焊盘之间。
- 10) 将风扇的正电源端和负电源端分别连到PCB上MOSFET N1附近的FAN+和FAN-焊盘上。将风扇的转速计输出端子连接到PCB FAN_IN1焊盘上。
- 11) 将示波器通道1的电压刻度预置为5V/div，将时间刻度预置为20ms/div。
- 12) 将示波器设置为测量通道1波形占空比的状态。
- 13) 将通道1的示波器探针连接在PCB的TP2和GND焊盘之间。
- 14) 打开电源PS1和PS2。
- 15) 确认风扇开始转动。
- 16) 确认在转速增加期间，通道1的波形是一方波，且其占空比约为30%。
- 17) 向MAX6643LB IC上吹热风，从而提高环境温度。
- 18) 确认通道1波形的占空比和风扇转速都相应提高。
- 19) 当通道1的占空比达到40%时，停止吹热风。
- 20) 冷却IC，并确认通道1波形的占空比和风扇的转速都相应降低。

详细说明

MAX6643LB评估板电路使用MAX6643LB控制器(U1)监视内部自身温度以及可选择的外部连接成二极管的晶体管温度。评估板电路利用温度测量结果，实现风扇转速的自动调节，这样可以在保证最佳冷却效果的同时将风扇噪声降到最低。MAX6643LB通过调整驱动MOSFET N1栅极的PWM信号的占空比实现对于风扇转速的控制。N1脉宽调节风扇电源电压，使风扇转速近似地与其占空比成比例。当使用跳线JU5将FULLSPD引脚置为高电平时，风扇将全速运转。

MAX6643LB评估板可编程低温、高温和过热门限。当测量温度超过高温门限时，MAX6643LB开始以每4秒1.5%的步长增大驱动MOSFET N1的波形占空比，直到占空比(对应风扇转速)变得足够高，直到温度降到高温门限以下后，增大占空比的过程才会结束。注意，PWM占空比由内部或外部温度中较高的那个决定。占空比的缓慢增加降低了风扇转速变化时的音频噪声。当被测温度降到低温门限以下时，MAX6643LB开始降低MOSFET N1驱动脉冲的占空比。直到占空比足够低使得工作温度高于低温门限时，才会停止降低占空比。当温度高于过热门限时，MAX6643LB的 \overline{OT} 引脚被置为逻辑低电平。该信号由PCB的 \overline{OT} 焊盘输出。

MAX6643LB 评估板

评估板：MAX6643/MAX6644

评估板配置

MAX6643LB 评估板具有很多跳线，可以将评估板配置为各种不同模式。

风扇故障检测

可通过 FAN_IN1 和 FAN_IN2 引脚监视装有转速计输出的风扇的工作状态。如果只使用单个风扇时，可用电阻 R4 将 FAN_IN1 和 FAN_IN2 短接。若要使用 MAX6643LB 的 FAN_IN2 引脚，则应将 PCB 上电阻 R4 的短路线断开，并用一个 4.7kΩ 电阻替换 R5。

在转速增加期间以及当所测温度过高以至 PWM 占空比变为 100% 时，认为发生风扇故障。检测到风扇故障时，MAX6643LB 会将 FANFAIL 引脚拉低，可用于触发报警。可通过去掉跳线 JU4 上的短路器禁用这个功能。

可通过测量检流电阻 R2 (适当选择) 的电压，或检测该风扇的“转子锁定”输出，来检测 MAX6644 的风扇故障。表 1 给出了可以通过跳线 JU4 设置的 MAX6643LB 的 TACHSET 选项。

表 1. 跳线 JU4 功能

SHUNT LOCATION	TACHSET PIN CONNECTIONS	EV KIT FUNCTION
1 and 2	Connected to VDD	Detects fan failure through the fan's tachometer output.
2 and 3 (MAX6644 only)	Connected to GND	Fan-failure detection disabled.
Not installed	Floating	

温度门限

MAX6643LB 评估板的高温、低温、过热门限是由跳线 JU1 至 JU3 以及 JU6 至 JU8 配置的。重新配置高温、低温和过热门限，请分别参见表 2、表 3 和表 4。

表 2. 高温设置

JUMPER JU8 SHUNT POSITION	JUMPER JU1 SHUNT POSITION	EV KIT HIGH-TEMPERATURE THRESHOLD (°C)
2 and 3	2 and 3	+20
2 and 3	Not installed	+25
2 and 3	1 and 2	+30
Not installed	2 and 3	+35
Not installed	Not installed	+40*
Not installed	1 and 2	+45
1 and 2	2 and 3	+50
1 and 2	Not installed	+55
1 and 2	1 and 2	+60

* 快速入门中设置的缺省值。

表 3. 低温设置

JUMPER JU2 SHUNT POSITION	JUMPER JU3 SHUNT POSITION	EV KIT LOW-TEMPERATURE THRESHOLD (°C)
2 and 3	2 and 3	+15
2 and 3	Not installed	+20
2 and 3	1 and 2	+25
Not installed	2 and 3	+30*
Not installed	Not installed	+35
Not installed	1 and 2	+40
1 and 2	2 and 3	+45
1 and 2	Not installed	+50
1 and 2	1 and 2	+55

* 快速入门中设置的缺省值。

表 4. 过热设置

JUMPER JU6 SHUNT POSITION	JUMPER JU7 SHUNT POSITION	EV KIT OVER-TEMPERATURE THRESHOLD (°C)
2 and 3	2 and 3	+60*
2 and 3	Not installed	+65
2 and 3	1 and 2	+70
Not installed	2 and 3	+75
Not installed	Not installed	+80
Not installed	1 and 2	+85
1 and 2	2 and 3	+90
1 and 2	Not installed	+95
1 and 2	1 and 2	+100

* 快速入门中设置的缺省值。

MAX6643LB 评估板

MAX6643LB 全速运行

当FULLSPD引脚被置为低电平时，MAX6643LB调整驱动MOSFET N1栅极的PWM信号占空比，实现风扇转速的控制。将PWM信号占空比设为100%，可使风扇全速运行。参见表5选择两种不同的工作模式。

表5. 全速设置

JUMPER JU5 SHUNT POSITION	FULLSPD PIN CONNECTIONS	EV KIT FUNCTION
1 and 2	Connected to VDD	Fan runs at full speed.
2 and 3	Connected to GND	Fan speed is set by PWM waveform driving the gate of MOSFET N1.

温度检测

MAX6643LB检测内部温度以及外部连接成二极管的晶体管温度。使用两个温度中较高的那个温度值控制风扇转速。将PCB上的DXP和GND焊盘与连接成二极管的晶体管(如Central Semiconductor的CMPT3906)相连，可以测量外部温度。检测远端温度时，采用双绞线可降低DXP引脚的耦合噪音。

评估MAX6643和MAX6644的其它版本

MAX6643LB评估板可以用来评估其它版本的MAX6643以及MAX6644 IC。但必须取下MAX6643LB IC，并用所需IC替换。该系列器件的详细信息请参见MAX6643/MAX6644 IC数据资料。使用不同版本的MAX6643/MAX6644时，可能需要替换一些外部元件。

评估其它版本的MAX6643/MAX6644时，FULLSPD引脚信号可能反相。评估特定IC时，请参见MAX6643/MAX6644数据资料。

要使用MAX6644风扇电源电流检测功能，需将MAX6643LB评估板上电阻R2两端的短路线断开。参考MAX6644 IC数据资料选择适当阻值以及功率值的电阻R2，在C3两端放置一个0.1 μ F电容并将电阻R3移除。参见表1配置风扇故障检测模式。

MAX6643LB 评估板

评估板：MAX6643/MAX6644

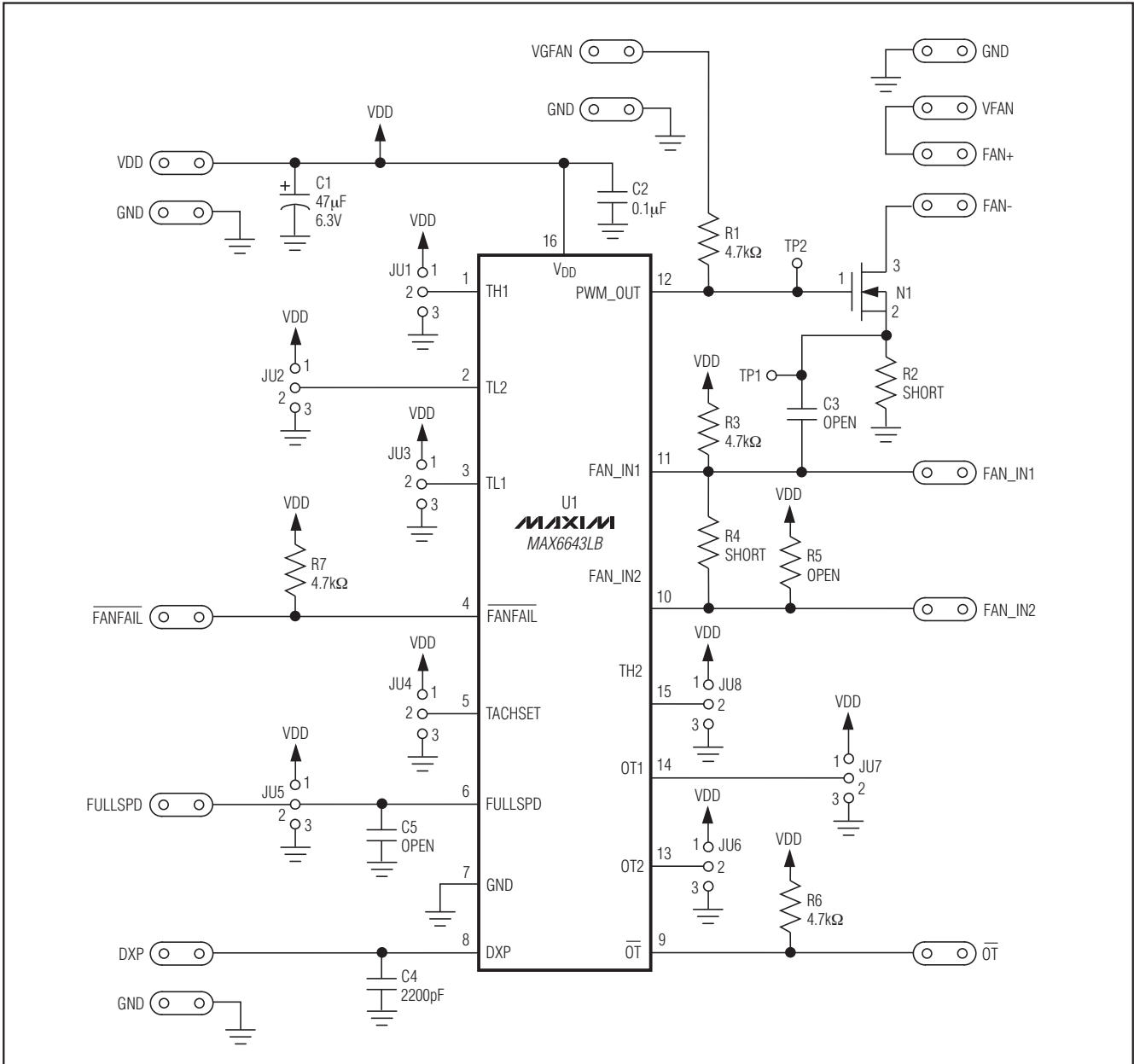


图1. MAX6643LB评估板原理图

MAX6643LB 评估板

评估板: MAX6643/MAX6644

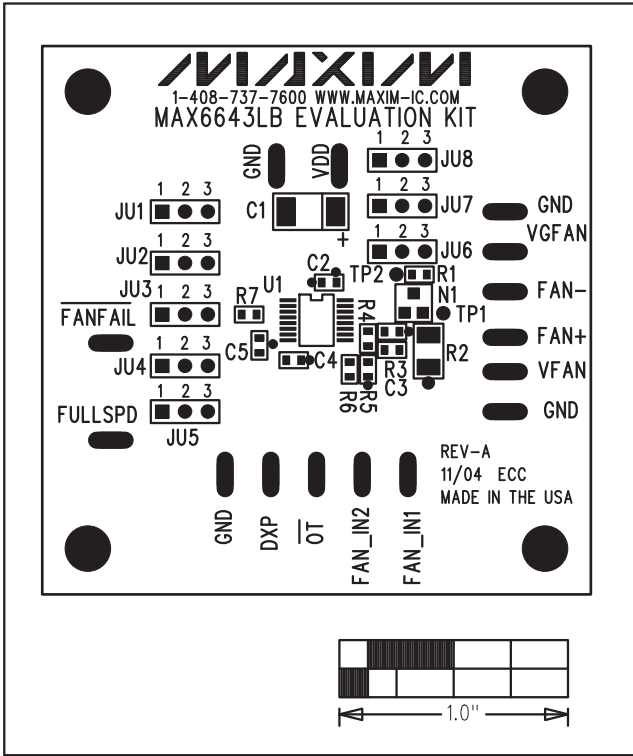


图2. MAX6643LB评估板元件布局—元件层

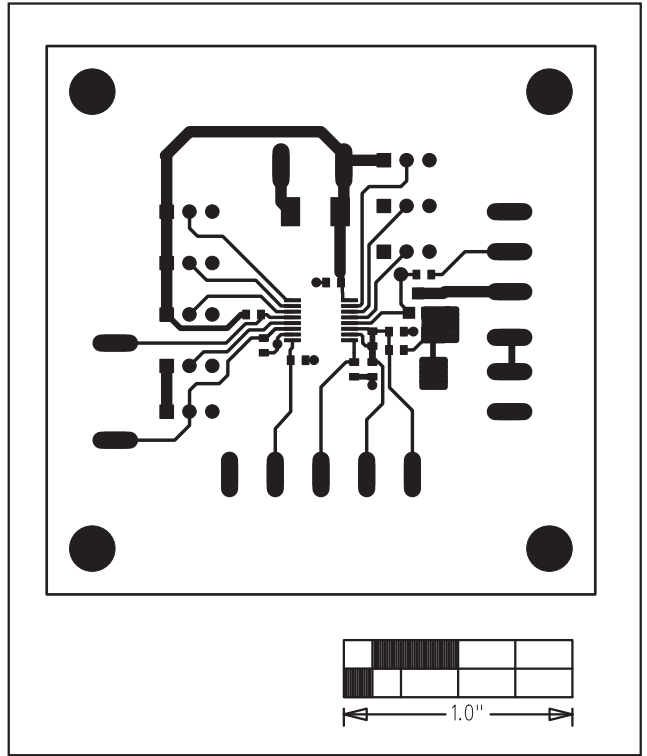


图3. MAX6643LB评估板PCB布局—元件层

MAX6643LB 评估板

评估板：MAX6643/MAX6644

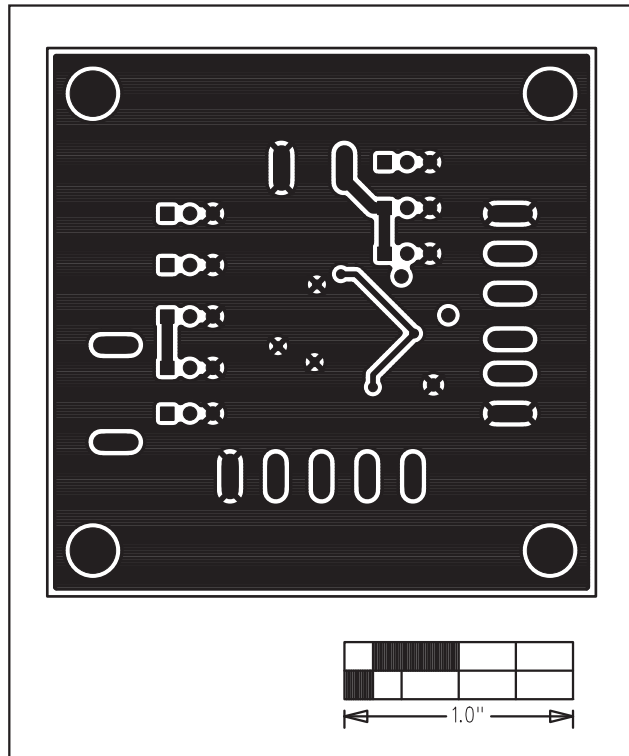


图4. MAX6643LB 评估板 PCB 布局—焊接层

Maxim 北京办事处

北京 8328 信箱 邮政编码 100083

免费电话：800 810 0310

电话：010-6211 5199

传真：010-6211 5299

Maxim 不对 Maxim 产品以外的任何电路使用负责，也不提供其专利许可。Maxim 保留在任何时间、没有任何通报的前提下修改产品资料和规格的权利。

Maxim Integrated Products, 120 San Gabriel Drive, Sunnyvale, CA 94086 408-737-7600 _____ 7