



MAX4754A 评估板

评估板：MAX4754A

概述

MAX4754A 评估板(EV kit)是经过完全安装与测试的印刷电路板(PCB)，用于演示具有双控制线的 0.5Ω 、4路单刀双掷(SPDT)开关MAX4754A的性能，评估板安装了MAX4754AETE+。

特性

- ◆ 数据和音频信号切换
- ◆ 低 R_{ON} 音频开关(0.5Ω 典型值)
- ◆ +1.8V至+5.5V供电范围
- ◆ 经过验证的PCB布线
- ◆ 经过完全安装与测试

订购信息

PART	TYPE	IC PACKAGE
MAX4754AEVKIT+	EV kit	16 Thin QFN-EP* (4mm x 4mm)

+表示评估板无铅并符合RoHS标准。

*EP = 裸焊盘。

元件列表

DESIGNATION	QTY	DESCRIPTION
C1	1	0.1 μ F \pm 15%, 25V X7R ceramic capacitor (0603) TDK C1608X7R1E104K
C2	1	10 μ F \pm 10%, 10V X5R ceramic capacitor (0805) TDK C2012X5R1A106K
JU1, JU2	2	2-pin headers
R1, R2	2	100k Ω \pm 5% resistors (0603)
U1	1	MAX4754AETE+ (16-pin thin QFN, 4mm x 4mm)
—	1	PCB: MAX4754A Evaluation Kit+

元件供应商

SUPPLIER	PHONE	WEBSITE
TDK Corp.	847-803-6100	www.component.tdk.com

注：与这些元件供应商联系时，请说明您正在使用MAX4754A。

MAX4754A 评估板

快速入门

推荐设备

- 一个+5V直流电源
- 一个欧姆表

步骤

MAX4754A评估板经过完全安装和测试，请按照下列步骤验证电路板的工作情况。**警告：在所有连接完成之前，不要开启电源。**

- 1) 关闭5V直流电源。
- 2) 确认所有跳线的短路器安装在下列缺省位置：

JU1: (1-2)	INA 为高
JU2: (1-2)	INB 为高
- 3) 将5V直流电源的(-)端连接至MAX4754A评估板的任一GND焊盘，(+)端连接至VDD焊盘。
- 4) 将欧姆表的一端连接至MAX4754A评估板的COM1焊盘，将欧姆表的另一端连接至NC1焊盘。
- 5) 开启5V直流电源。
- 6) 去掉跳线JU1的短路器，然后插回；观察跳线改变时欧姆表显示数值的变化。

表1. 跳线JU1的配置

JUMPER	SHUNT POSITION	DESCRIPTION
JU1	1-2*	INA is logic-high
	Open	INA is logic-low

*缺省位置。

硬件详细说明

MAX4754A是具有双控制线的0.5Ω、4路SPDT开关。MAX4754A评估板提供经过验证的布线，用于评估MAX4754A，评估板安装了MAX4754AETE+。

开关控制

MAX4754A评估板上有两个跳线(JU1和JU2)，分别控制数字输入INA和INB的逻辑电平，如表1和表2所示。关于详细的开关功能说明，请参考MAX4754A数据资料。

电源

MAX4754A评估板由用户提供的连接至VDD和GND焊盘的+1.8V至+5.5V直流电源供电。

表2. 跳线JU2的配置

JUMPER	SHUNT POSITION	DESCRIPTION
JU2	1-2*	INB is logic-high
	Open	INB is logic-low

*缺省位置。

MAX4754A评估板

评估板：MAX4754A

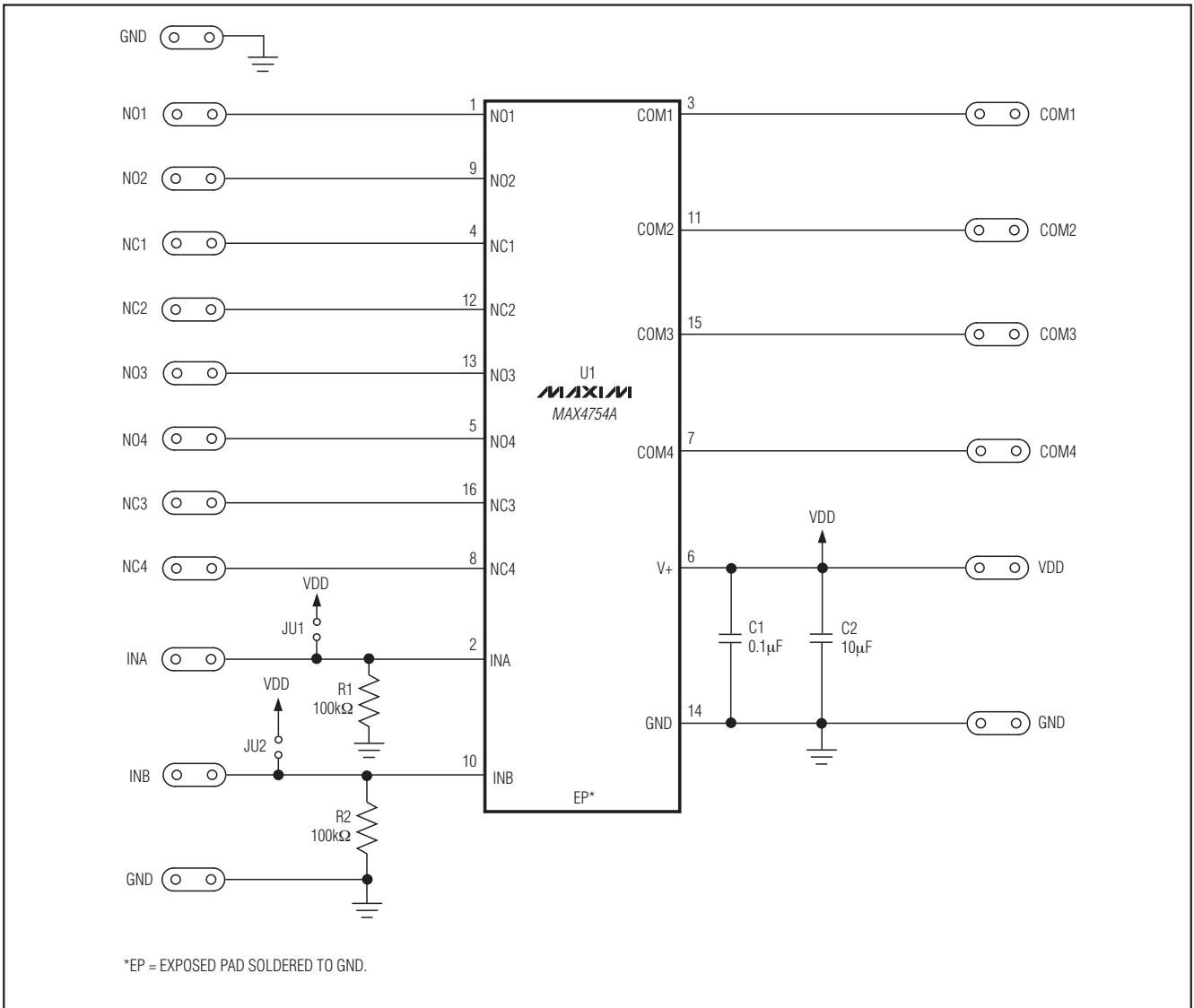


图1. MAX4754A评估板原理图

MAX4754A 评估板

评估板: MAX4754A

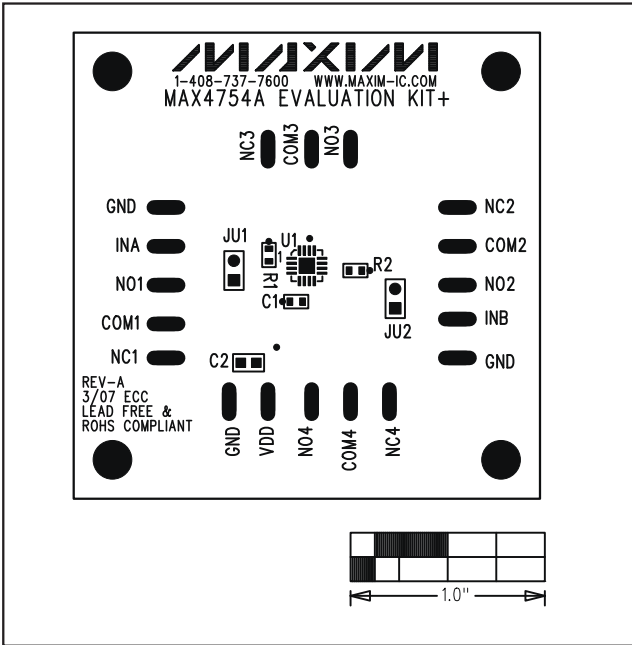


图2. MAX4754A评估板元件布局—元件层

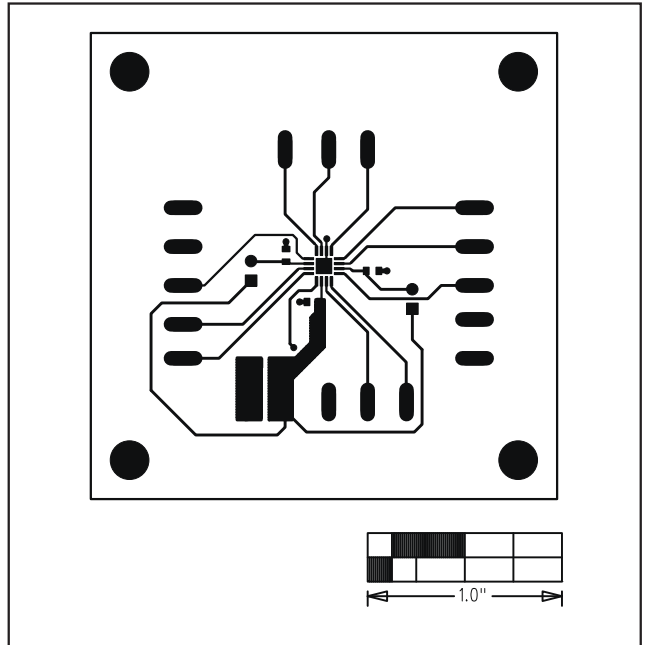


图3. MAX4754A评估板PCB布局—元件层

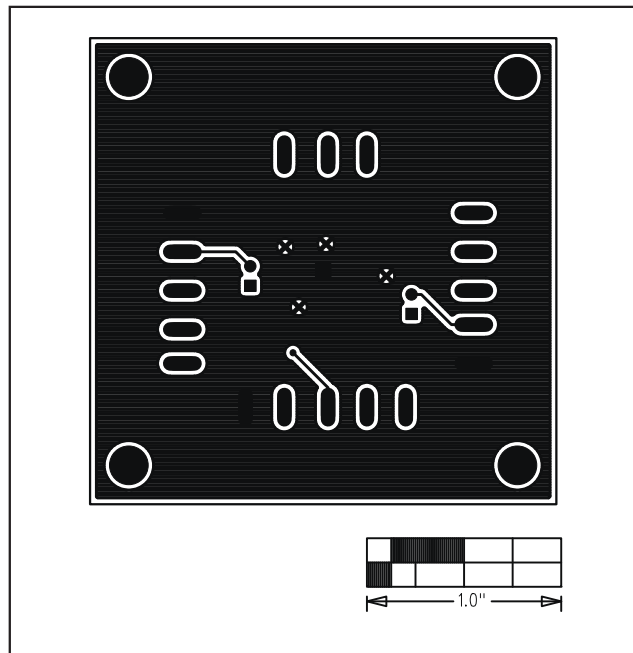


图4. MAX4754A评估板PCB布局—焊接层

Maxim不对Maxim产品以外的任何电路使用负责，也不提供其专利许可。Maxim保留在任何时间、没有任何通报的前提下修改产品资料和规格的权利。

4 _____ **Maxim Integrated Products, 120 San Gabriel Drive, Sunnyvale, CA 94086 408-737-7600**

© 2007 Maxim Integrated Products

MAXIM 是 Maxim Integrated Products, Inc. 的注册商标。