

270Mbps SFP LED驱动器

概述

MAX3967是一款可编程LED驱动器，可用于最高270Mbps数据速率的光发送器。电路包括：带可编程温度系数的高速电流驱动器、LED预偏置电压调节以及禁用功能电路。电路接受PECL数据输入，工作在+2.97V至+5.5V电源电压。

SFP LED驱动器可以将高达100mA的电流切入典型的高速发光二极管。随着温度升高，器件的调制电流可按照温度系数增大，温度系数可编程范围：2500ppm/°C至12,000ppm/°C。调制电流由一只外部电阻设置。

MAX3967 LED预偏置电压可设置在400mV至925mV。预偏置电路产生峰值电流，改善LED的切换速度。

补偿电流输出有助于维持恒定的电源电流，降低发送模块产生的EMI和电源噪声。MAX3967提供裸片形式，或4mm x 4mm的24引脚、薄型QFN封装。

应用

多模LED发送器

高速以太网/FDDI

155Mbps LAN ATM收发器

ESCON接收器

SFP收发器

典型工作电路在本数据资料的最后部分

特性

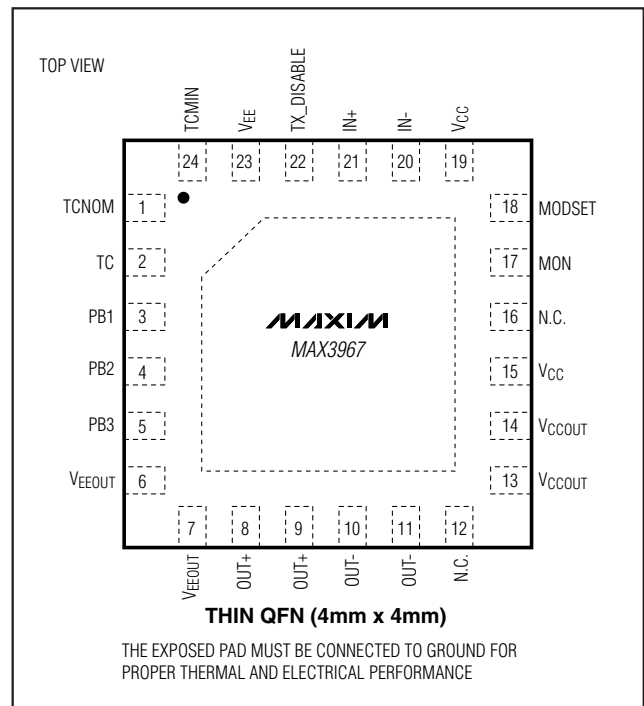
- ◆ TX_DISABLE符合SFP标准
- ◆ +2.97V至+5.5V单电源供电
- ◆ 可调节的温度补偿
- ◆ 可调节的调制电流
- ◆ 补偿输出降低电源噪声
- ◆ 可编程LED预偏置电压
- ◆ 提供24引脚QFN封装或裸片

订购信息

PART	TEMP RANGE	PIN-PACKAGE
MAX3967ETG	-40°C to +85°C	24 Thin QFN
MAX3967E/D	-40°C to +85°C	Dice*

*Dice are tested and guaranteed only at $T_A = +25^\circ\text{C}$.

引脚配置



270Mbps SFP LED驱动器

ABSOLUTE MAXIMUM RATINGS

Supply Voltage at V _{CC} , V _{CCOUT} (V _{EE} , V _{EEOUT} = 0V)	-0.5V to +7V
Current into OUT+, OUT-	-40mA to +160mA
Differential Output Voltage (OUT+ to OUT-)	-3.3V to +3.3V
Voltage at PB1, PB2, PB3, IN+, IN-, OUT+, OUT-, TX_DISABLE.....	-0.5V to (V _{CC} + 0.5V)
Voltage at TCMIN, TCNOM, TC, MODSET, MON	-0.5V to +2V

Continuous Power Dissipation (T _A = +85°C) 24-Lead Thin QFN (derate 20.8mW/C° above +85°C).....	1354mW
Operating Junction Temperature Range.....	-40°C to +150°C
Die Attach Temperature.....	+400°C
Storage Temperature Range	-50°C to +150°C
Lead Temperature (soldering, 10s).....	+300°C

Stresses beyond those listed under "Absolute Maximum Ratings" may cause permanent damage to the device. These are stress ratings only, and functional operation of the device at these or any other conditions beyond those indicated in the operational sections of the specifications is not implied. Exposure to absolute maximum rating conditions for extended periods may affect device reliability.

DC ELECTRICAL CHARACTERISTICS

(Load as specified in Figure 1; V_{CC} = +2.97V to +5.5V (at the V_{CC} pins); V_{EE}, V_{EEOUT} = 0V; T_A = -40°C to +85°C, unless otherwise noted. Temperature coefficients are referenced to T_A = +25°C. Typical values are at V_{CC} = +3.3V, T_A = +25°C, unless otherwise noted. Dice are tested at T_A = +25°C only.)

PARAMETER	SYMBOL	CONDITIONS	MIN	TYP	MAX	UNITS
Data Input High Voltage		Referenced to V _{CC} , DC-coupled input	-1.165		-0.880	V
Data Input Low Voltage		Referenced to V _{CC} , DC-coupled input	-1.810		-1.475	V
Supply Current	I _{CC}	(Note 1)		30	39	mA
Input Current at IN+ or IN-			-50		+50	μA
Modulation Current	R _{MODSET} = 698Ω (Note 2)	T _A = -40°C		110		mA
		T _A = +25°C		124		
		T _A = +85°C		139		
	R _{MODSET} = 3.0kΩ (Note 3)	T _A = -40°C		14		
		T _A = +25°C		18		
		T _A = +85°C		22		
(Note 3)		66.0	75	84.5		
Prebias Voltage		PB1, PB2, PB3 = (open, open, open)	0.368	0.400	0.451	V
		PB1, PB2, PB3 = (V _{EE} , V _{EE} , open)	0.575	0.625	0.696	
		PB1, PB2, PB3 = (V _{EE} , V _{EE} , V _{EE})	0.848	0.925	1.026	
Temperature Coefficient of Modulation Current		Maximum tempco (TC open)		12,000		ppm/°C
		Nominal tempco (TC shorted to TCNOM)		3600		
		Minimum tempco (TC shorted to TCMIN)		2500		
Prebias Resistor	R _{PREBIAS}		66	78	90	Ω
TX_DISABLE Resistance		Resistance to V _{EE} (Note 4)	50	65	100	kΩ
TX_DISABLE High	V _{IH}		2.0			V
TX_DISABLE Low	V _{IL}				0.8	V
Monitor Gain		I _{MON} / I _{MODSET} , V _{MON} < 1.1V, R _{MODSET} = 1kΩ, TC = TCMIN	0.92	1	1.08	A/A

Note 1: R_{MODSET} = 1kΩ. Excludes I_{OUT+} and I_{OUT-}, TX_DISABLE high or low.

Note 2: TC connected to TCMIN.

Note 3: V_{CC} = +3.3V, V_{LED} = 1.55V, prebias voltage programmed at 0.625V (nominal), T_A = +25°C. R_{MODSET} = 1kΩ, (programs approximately 80mA), TC connected to TCNOM.

Note 4: The TX_DISABLE pin is internally pulled low. The driver is enabled when TX_DISABLE is left open.

270Mbps SFP LED驱动器

MAX3967

AC ELECTRICAL CHARACTERISTICS

(Load as specified in Figure 1, unless otherwise noted. $V_{CC} = +2.97V$ to $+5.5V$ (at the V_{CC} pins), $R_{MODSET} = 1k\Omega$, $T_A = -40^\circ C$ to $+85^\circ C$. Input data edge speed = 1ns (typ), PB1 = PB2 = V_{EE} , PB3 = open. Typical values are at $V_{CC} = +3.3V$, TC connected to TCNOM, $T_A = +25^\circ C$.) (Note 5)

PARAMETER	SYMBOL	CONDITIONS	MIN	TYP	MAX	UNITS
Data Input Range		Differential input	500		2400	mV _{P-P}
Output-Current Edge Speed		20% to 80%, input is a 12.5MHz square wave	300	615	1230	ps
Output-Current Pulse-Width Correction (PWC)		Note 6		-80		ps
Output-Current Data-Dependent Jitter	DJ	266Mbps (Note 7)		140		psp-p
		155Mbps (Note 8)		150	250	
Random Jitter	RJ			3		psRMS
TX_DISABLE Assert Time	t _{off}	Time from rising edge of TX_DISABLE to output at 10% of steady state		0.01	0.5	μs
TX_DISABLE Negate Time	t _{on}	Time from rising edge of TX_DISABLE to output at 90% of steady state		0.01	0.5	μs
Power-On Time	t _{init}	Time from $V_{CC} > 2.97V$ to output at 90% of steady state		0.1	2	ms

Note 5: AC characteristics are guaranteed by design and characterization.

Note 6: $PWC = (width_{CURRENT\ ON} - width_{CURRENT\ OFF}) / 2$.

Note 7: Test pattern is a K28.5 (0011 1110 1011 0000 0101) transmitted at 266Mbps.

Note 8: Test pattern is equivalent to a $2^{13} - 1$ PRBS containing 72 consecutive zeros or 72 consecutive ones.

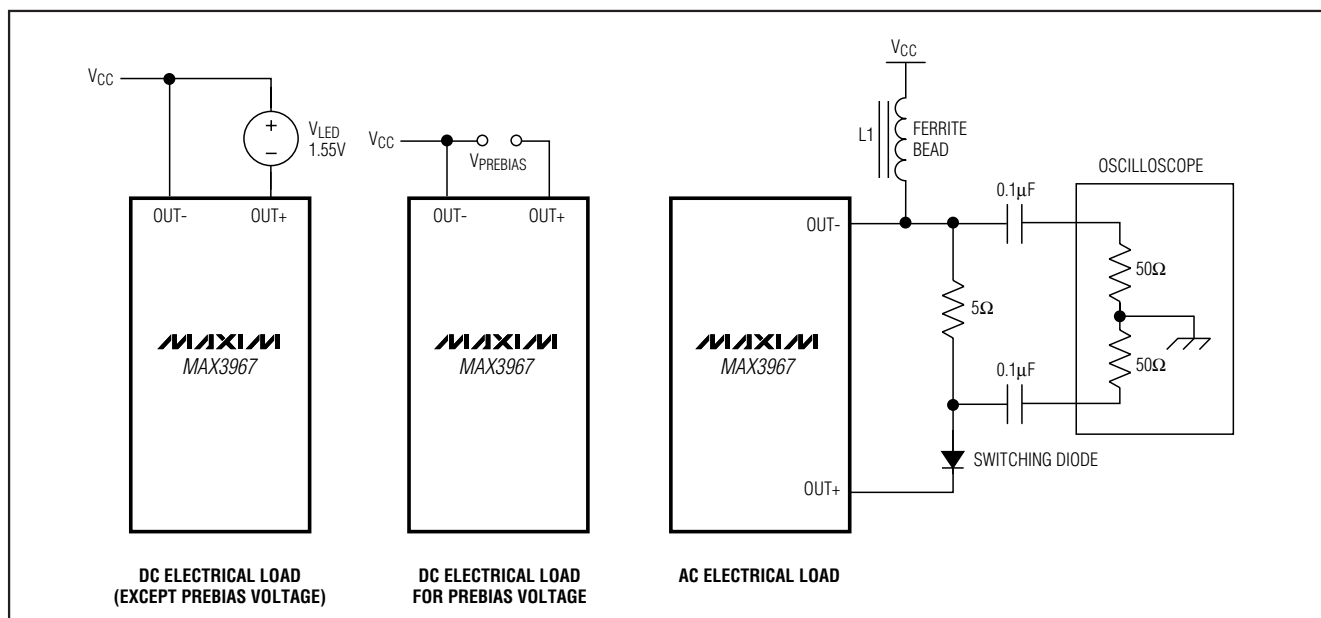


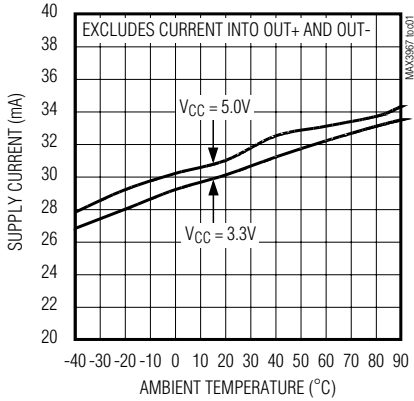
图 1. MAX3967 输出负载测试

270Mbps SFP LED驱动器

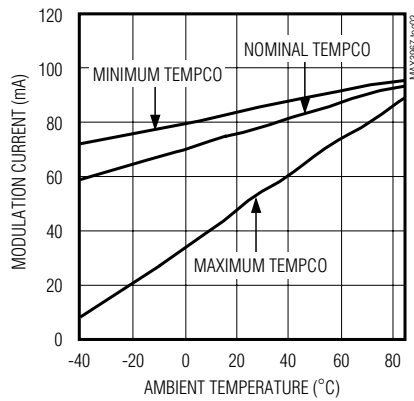
典型工作特性

(MAX3967ETG in Maxim evaluation board, $V_{CC} = +3.3V$, $PB1 = PB2 = V_{EE}$, $PB3 = open$, TC connected to TCNOM, $R_{MODSET} = 1k\Omega$, $T_A = +25^\circ C$, unless otherwise noted.)

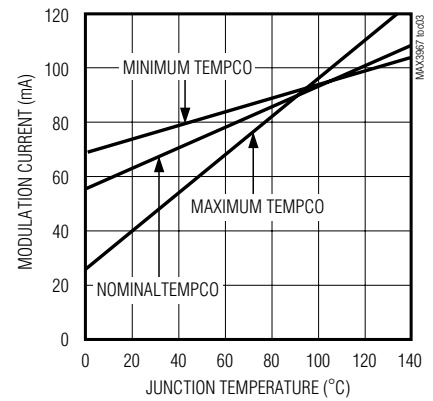
SUPPLY CURRENT vs. TEMPERATURE



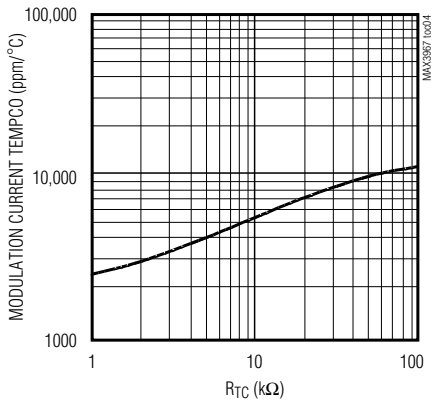
MODULATION CURRENT vs. TEMPERATURE



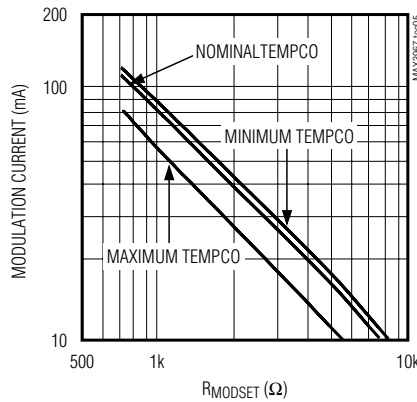
DIE MODULATION CURRENT vs. TEMPERATURE



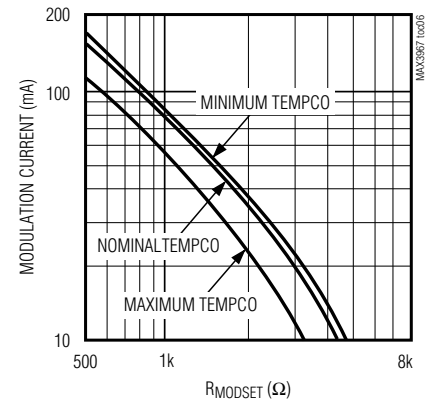
MODULATION CURRENT TEMPCO vs. R_{TC}



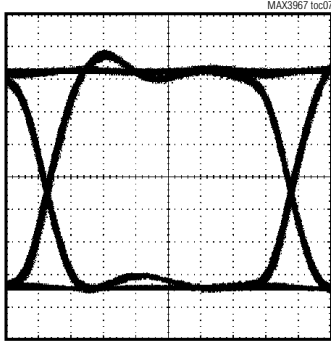
MODULATION CURRENT vs. R_{MODSET}



DIE MODULATION CURRENT vs. R_{MODSET}

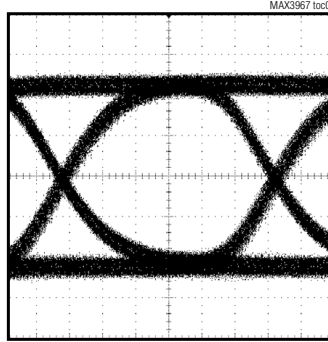


EYE DIAGRAM (ELECTRICAL) 266Mbps



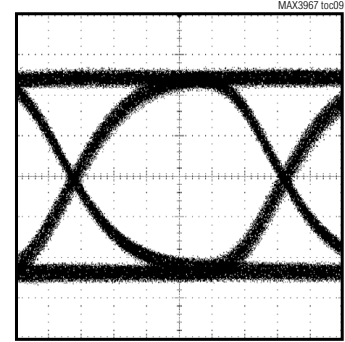
500ps/div
PATTERN = 2³¹ - 1 PRBS

EYE DIAGRAM (OPTICAL) 155Mbps



1ns/div
RECEIVER BW = 200MHz, $V_{CC} = 2.97V$, $T_A = +85^\circ C$, $P_{AVE} = -17.1dBm$, PATTERN = 2³¹ - 1 PRBS

EYE DIAGRAM (OPTICAL) 155Mbps

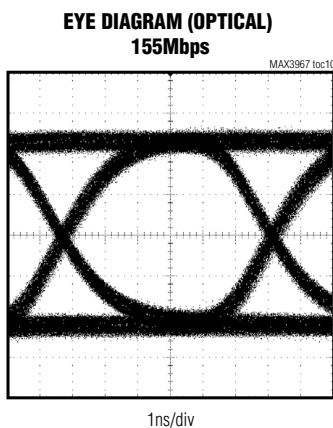


1ns/div
RECEIVER BW = 200MHz, $V_{CC} = 5.5V$, $T_A = -40^\circ C$, $P_{AVE} = -15.8dBm$, PATTERN = 2³¹ - 1 PRBS

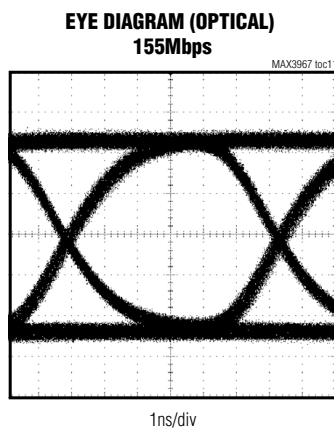
270Mbps SFP LED驱动器

典型工作特性 (续)

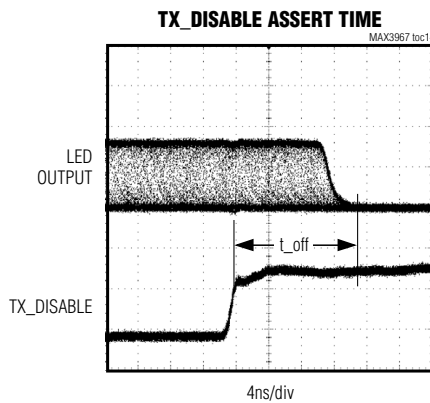
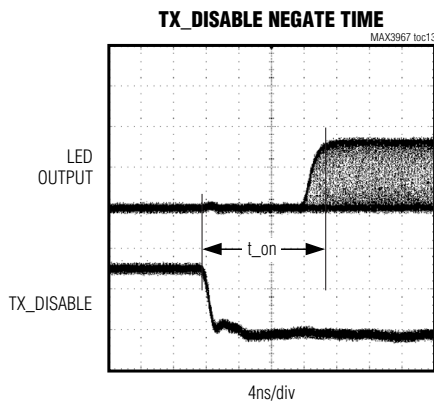
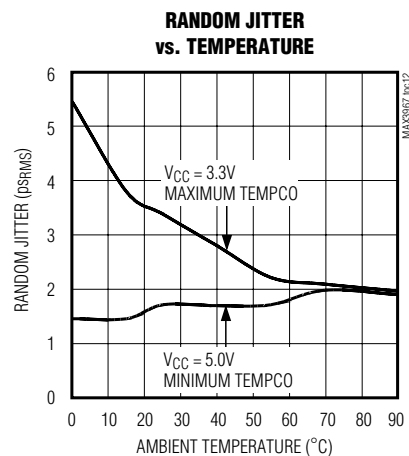
(MAX3967ETG in Maxim evaluation board, $V_{CC} = 3.3V$, PB1 = PB2 = V_{EE} , PB3 = open, TC connected to TCNOM, $R_{MODSET} = 1k\Omega$, $T_A = +25^\circ C$, unless otherwise noted.)



RECEIVER BW = 200MHz, $V_{CC} = 5.5V$, $T_A = +85^\circ C$, $P_{AVE} = -17.1dBm$, PATTERN = $2^{31} - 1$ PRBS



RECEIVER BW = 200MHz, $V_{CC} = 2.97V$, $T_A = -40^\circ C$, $P_{AVE} = -15.8dBm$, PATTERN = $2^{31} - 1$ PRBS



270Mbps SFP LED驱动器

引脚说明

引脚	名称	功能
1	TCNOM	将 TC 与 TCNOM 引脚短路, 可获得大约 3600 ppm/°C 的调制温度系数。
2	TC	通过在 TC 与 TCMIN 引脚之间连接一个电阻 (R_{TC}) 来设置调制电流的温度系数, 不接 RTC 将获得最大的温度系数。
3, 4, 5	PB1, PB2, PB3	编程设置 OUT+ 引脚 (表 1) 的预偏置电压
6, 7	VEEOUT	输出电流驱动器的地
8, 9	OUT+	电流输出引脚
10, 11	OUT-	互补电流输出引脚
12, 16	N.C.	悬空
13, 14	VCCOUT	输出电流驱动器电源连接
15, 19	VCC	内部放大器电源
17	MON	MON 引脚输出的电流与调制电流成正比
18	MODSET	通过 MODSET 与 VEE 引脚之间的电阻设置 LED 调制电流
20	IN-	反相数据输入
21	IN+	同相数据输入
22	TX_DISABLE	禁止发送。高电平时, OUT+ 引脚的电流很小。TX_DISABLE 开路时允许发送。
23	VEE	内部放大器的地。
24	TCMIN	将 TC 与 TCMIN 引脚短路, 将获得最小的调制电流温度系数。

详细说明

MAX3967 为调制光纤发光二极管 (LED) 提供灵活的电流驱动, 设计使用 +3.3V 或 +5V 电源供电。IC 可提供最大 100mA 的调制电流。用一个可调节的预偏置电流源设置 LED 的预偏置电压。一个集成电阻提供无源的峰值和光脉冲宽度补偿。

图 2 为 MAX3967 的功能框图, 包括一个基准电压发生器, 调制电流发生器, 带禁止功能的输入缓冲, 预偏置电流发生器, 主输出驱动器, 互补输出驱动器和 LED 补偿网络。

温度补偿

基准电压发生器电路提供了两路进行调制电流温度补偿的电压源。正的调制电流温度补偿系数对补偿典型光纤

LED 的温度特性非常有用。第一路电压源具有不随温度变化的稳定输出。第二路电压源具有温度系数约为 12,000ppm/°C (相对于 +25°C) 的升温输出。两路基准电压发生器之间的电阻分压器用来设置调制电流温度补偿系数。TC 引脚悬空可获得最大的调制电流温度系数。将 TC 与 TCNOM 连接可获得约 3600ppm/°C 的温度系数。将 TC 与 TCMIN 连接可获得最小的温度系数。中间的温度系数值可通过 TC 与 TCMIN 之间的外接电阻 (R_{TC}) 进行设置。

输入缓冲

输入接到与 PECL 兼容的差分输入缓冲器。如果悬空, IN+ 被内部拉低为 PECL 低电平, 而 IN- 被拉至 PECL 高电平, 从而导致 OUT+ 端的低电流输出。IN+ 与 IN- 间的输入阻抗约为 50k Ω 。

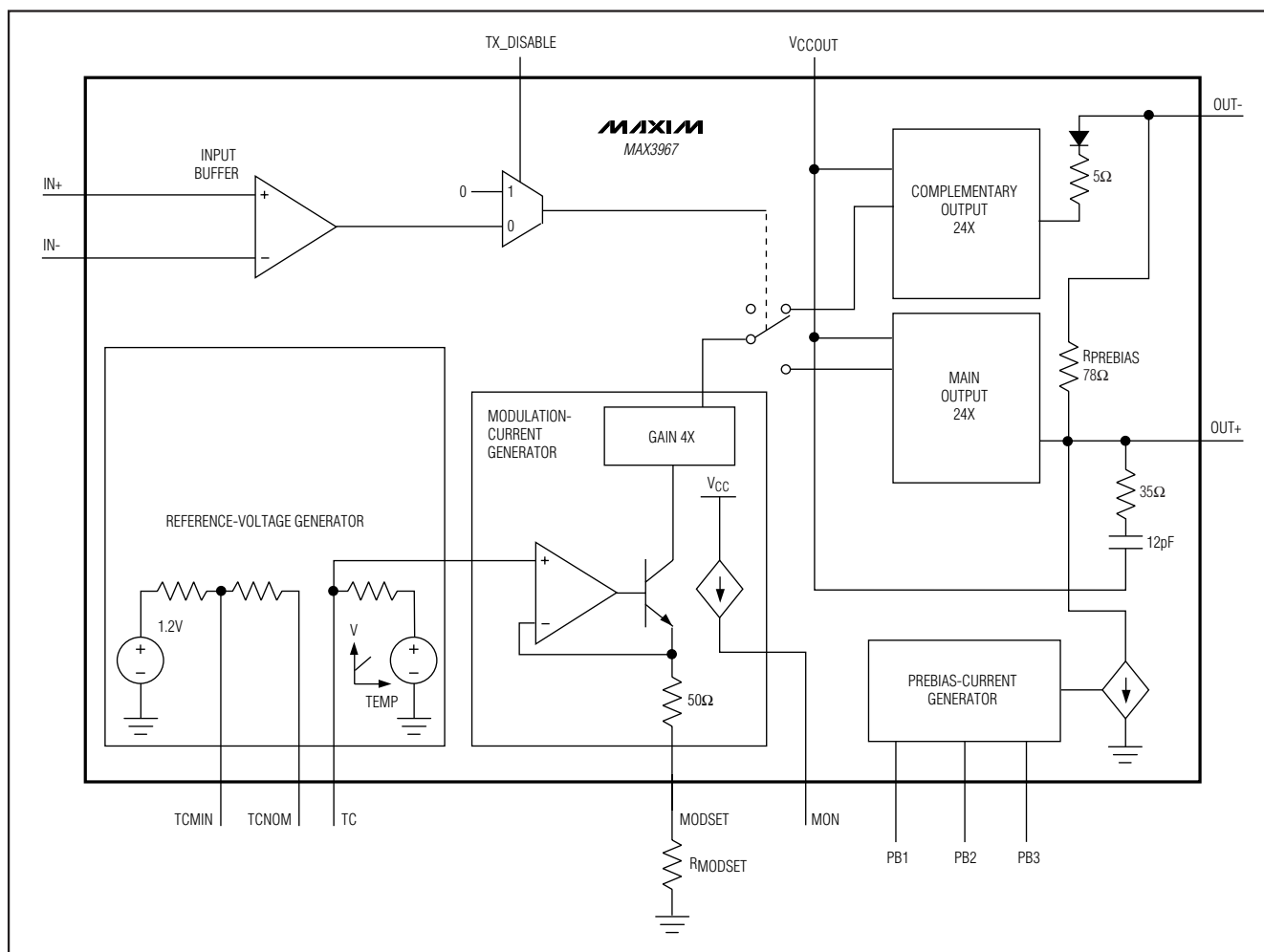


图 2. 功能框图

调制电流发生器

调制电流发生器提供对调制电流幅度的控制。可通过 MODSET 引脚电压和外接的 R_{MODSET} 电阻控制电流幅度。

MODSET 引脚不要接旁路电容。该引脚处的电容会增加输出的高频噪声。MON 引脚提供了一个可选的调制电流监视器。MON 引脚的输出电流是调制电流的 1/96。使用时，该引脚应通过一个电阻接 V_{EE} 。选择的电阻必须保证 MON 引脚处的电压不超过 1.1V。如不使用，可使 MON 悬空。

预偏置电流发生器

可利用预偏置电压 ($V_{PREBIAS}$) 提高 LED 的切换速度。预偏置电流发生器产生的电流流经输出级的 78Ω 预偏置电阻，从而产生预偏置电压。可通过选择 PB1、PB2 和 PB3 与 V_{EE} 的连接方式来调整预偏置电压。表 1 说明了 PB1、PB2 和 PB3 的功能。

输出电流驱动器

调制电流基准在输出级进行切换和放大。

LED 封装引线电感引起的振铃和过冲可通过 RC 滤波网络进行补偿。MAX3967 自带 35Ω 和 12pF 的内部补偿。该补

270Mbps SFP LED驱动器

表 1. LED 预偏置电压

PB1	PB2	PB3	PREBIAS (V)
Open	Open	Open	0.400
VEE	Open	Open	0.475
Open	VEE	Open	0.550
VEE	VEE	Open	0.625
Open	Open	VEE	0.700
VEE	Open	VEE	0.775
Open	VEE	VEE	0.850
VEE	VEE	VEE	0.925

偿网络可通过在 V_{CCOUT} 端和 $OUT+$ 端外附加元件进行优化。

MAX3967 还有一个互补输出驱动器，与主输出驱动器有 180° 错相。这种配置可帮助电压源保持稳定的电流输出，降低噪声和 EMI。一个大二极管和一个 5Ω 电阻串接在反相输出端 ($OUT-$) 用于模拟 $OUT+$ 端的 LED 负载。

峰值电流

预偏置电阻提供峰值电流来提高 LED 的切换速度。峰值电流幅度可通过下面的公式计算：

$$I_{PEAK} = \frac{V_{LED} - V_{PREBIAS}}{78\Omega}$$

对于上升或下降的数据转换，峰值幅度是相同的。

设计步骤

选择 LED

为了获得最佳性能，应选择高效率，低电感的 LED。LED 电感会引起大的电压摆动和振铃。

设置调制电流温度系数

选择一个调制电流温度系数，以保证温度变化时 LED 输出功率基本保持恒定。连接 TC_{MIN} 与 TC 引脚可获得最小温度系数。连接 TC 和 TC_{NOM} 引脚， TC_{MIN} 引脚悬空，则可获得大约 $3600\text{ppm}/^\circ\text{C}$ 的温度系数。 TC 、 TC_{NOM} 、 TC_{MIN} 引脚均悬空可获得最大温度系数。

根据典型工作特性中的 Modulation-Current Tempco vs. R_{TC} 曲线图来设置需要的温度系数，并选择合适的电阻连接在 TC_{MIN} 与 TC 之间。

例如，如果 LED 需要 $5000\text{ppm}/^\circ\text{C}$ 的温度系数，应选择 $8.3\text{k}\Omega$ 的 R_{TC} 电阻。

设置调制电流

确定 $T_A = +25^\circ\text{C}$ 时需要的调制电流。然后根据典型工作特性中的 Modulation Current vs. R_{MODSET} 曲线图来选择适当的 R_{MODSET} 阻值。

例如，要设置 75mA 的调制电流时，曲线图表明，对应最大温度系数 ($12,000\text{ppm}/^\circ\text{C}$) 的 R_{MODSET} 阻值为 750Ω ，对应标称温度系数 ($3600\text{ppm}/^\circ\text{C}$) 的 R_{MODSET} 阻值为 $1\text{k}\Omega$ 。通过插值计算，温度系数为 $5000\text{ppm}/^\circ\text{C}$ 时 R_{MODSET} 阻值为 792Ω 。

设置预偏置电压

对峰值电流和消光比进行综合平衡后，确定 LED 预偏置电压。参考表 1 中 PB1、PB2 和 PB3 的设置。

布局考虑

为了实现最佳性能，总的负载电感不应超过 10nH 。负载电感包括 LED 电感，LED 封装引线电感和电路板走线电感。MAX3967 的 OUT 引脚与 LED 之间的连线应该尽可能短，以降低电感。

芯片引线 (混合) 技术能显著降低封装电感，并提供最佳性能。

采用好的高频布局技术和带有不间断地层的多层板。在尽量靠近电源引脚的地方，用表贴电容将电源旁路到地层。

270Mbps SFP LED驱动器

裸露焊盘封装

24引脚 QFN封装的裸露焊盘提供了极低的热阻，便于热量从 IC 传导出。

芯片信息

TRANSISTOR COUNT: 327
 SUBSTRATE CONNECTED TO V_{EE}
 PROCESS: BIPOLAR
 DIE THICKNESS: 15 mils

MAX3967

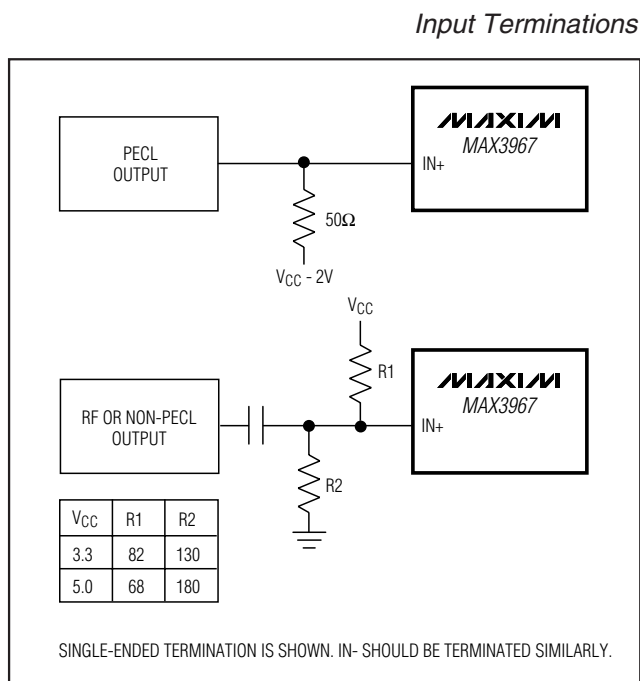


图 3. 输入端接

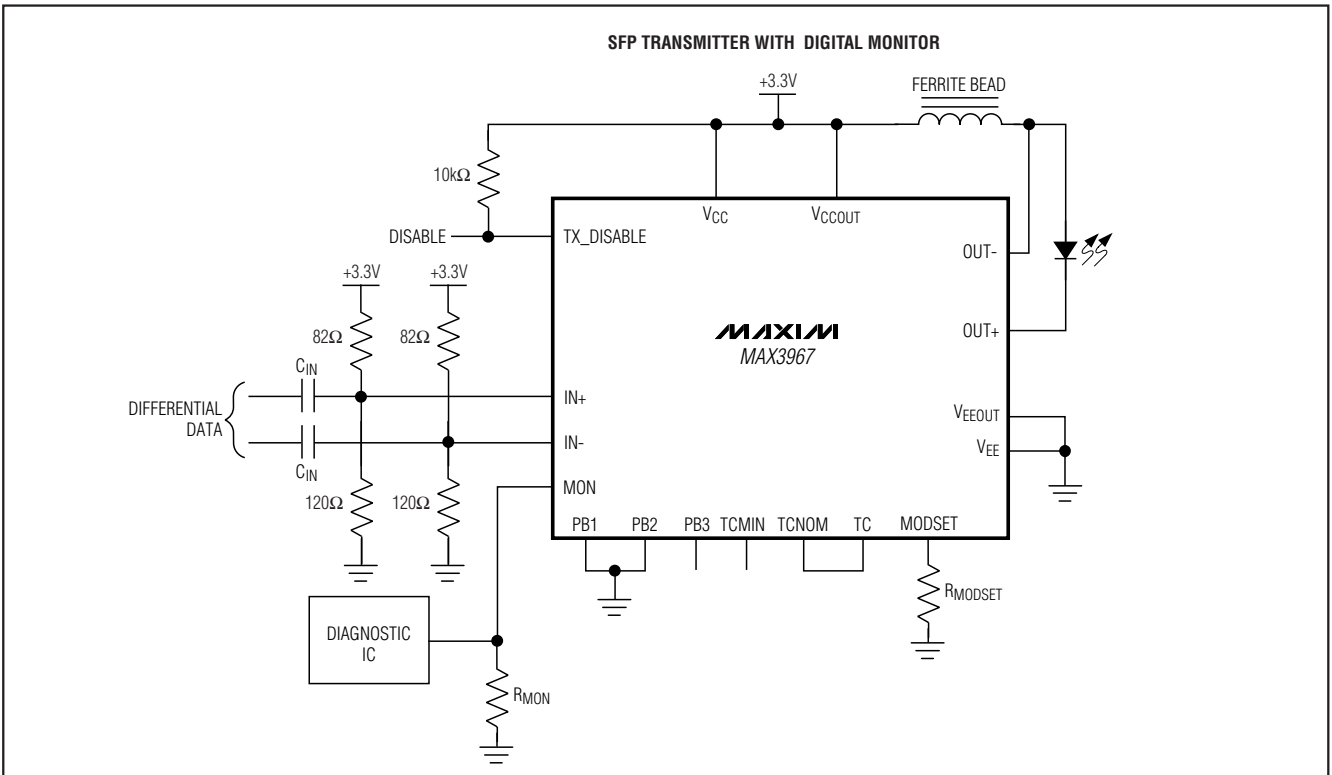
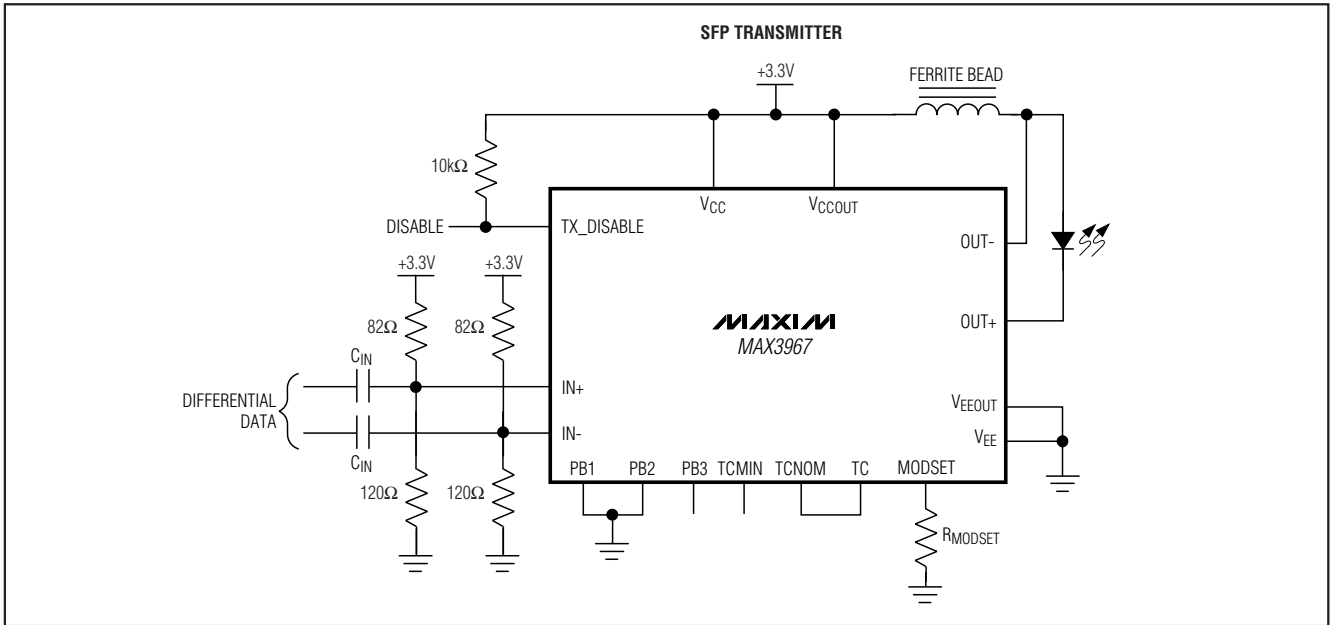
应用信息

线绑定裸片

MAX3967采用金金属化，保证了高可靠性。采用球绑定技术时，必须采用金线连接裸片。试图采用楔形绑定时要多加小心。焊盘尺寸为 4 mils x 4 mils (100μm)，裸片厚度典型值为 15 mils (375μm)。

270Mbps SFP LED驱动器

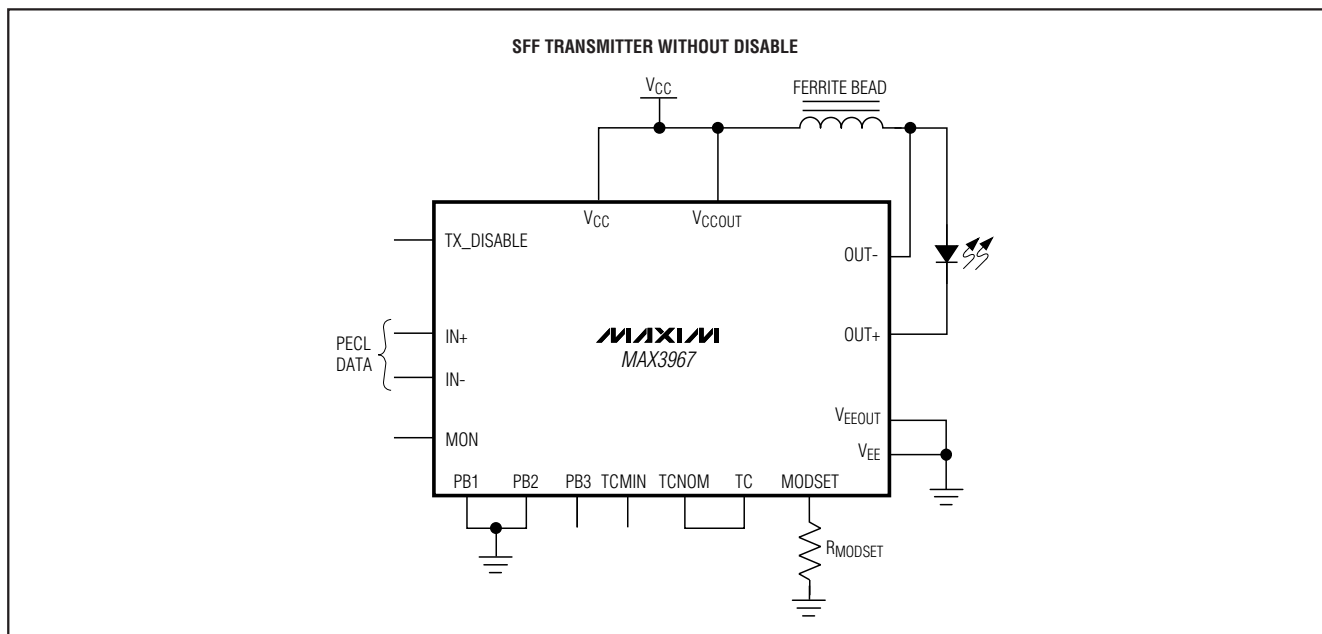
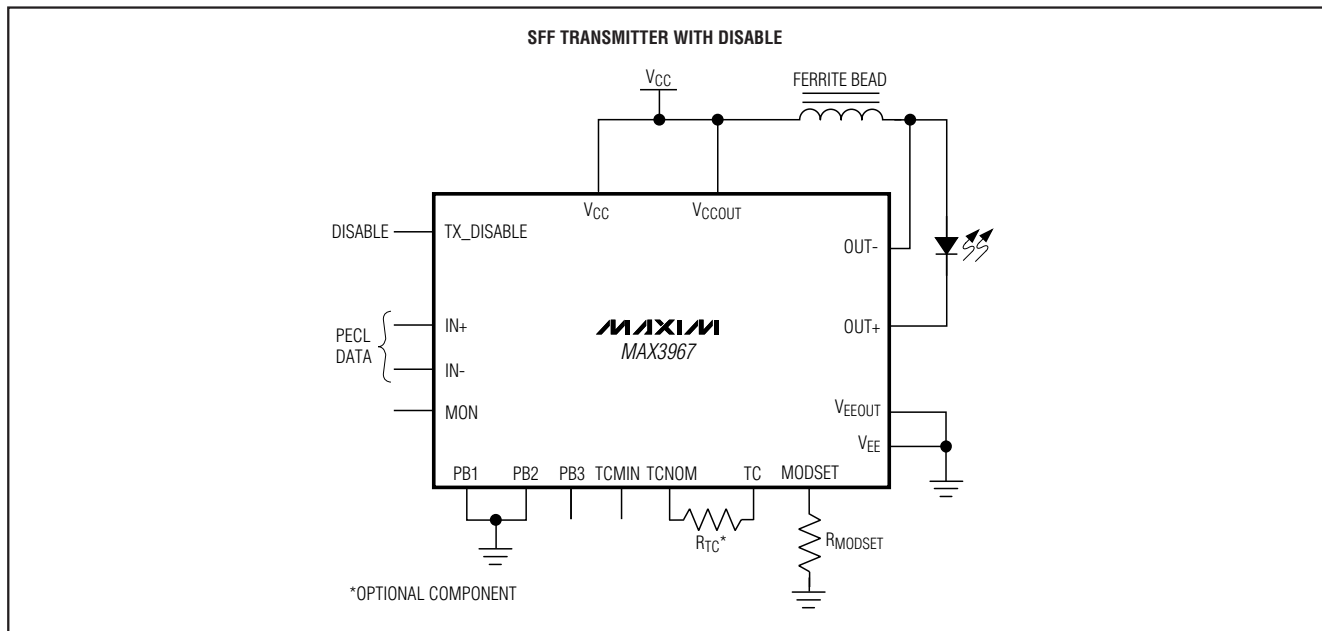
典型工作电路



270Mbps SFP LED驱动器

典型工作电路 (续)

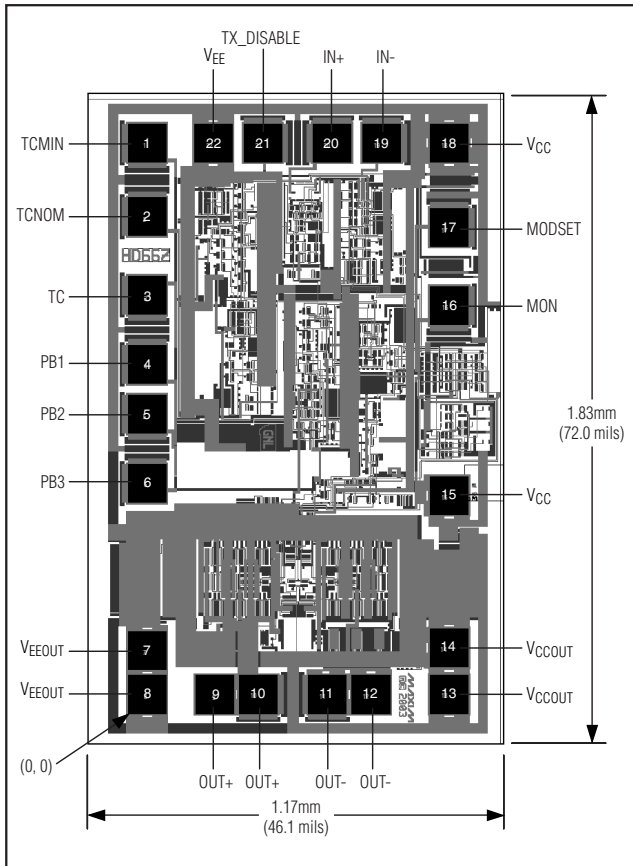
MAX3967



270Mbps SFP LED驱动器

MAX3967

芯片拓扑结构



焊盘坐标

PAD NUMBER	PAD NAME	COORDINATES (μm)	
		X	Y
BP1	TCMIN	0	1464
BP2	TCNOM	0	1268
BP3	TC	0	1060
BP4	PB1	0	876
BP5	PB2	0	744
BP6	PB3	0	560
BP7	VEEOUT	0	116
BP8	VEEOUT	0	0
BP9	OUT+	180	0
BP10	OUT+	296	0
BP11	OUT-	480	0
BP12	OUT-	596	0
BP13	VCCOUT	804	0
BP14	VCCOUT	804	124
BP15	VCC	804	528
BP16	MON	804	1032
BP17	MODSET	804	1240
BP18	VCC	804	1464
BP19	IN-	624	1464
BP20	IN+	492	1464
BP21	TX_DISABLE	308	1464
BP22	VEE	176	1464

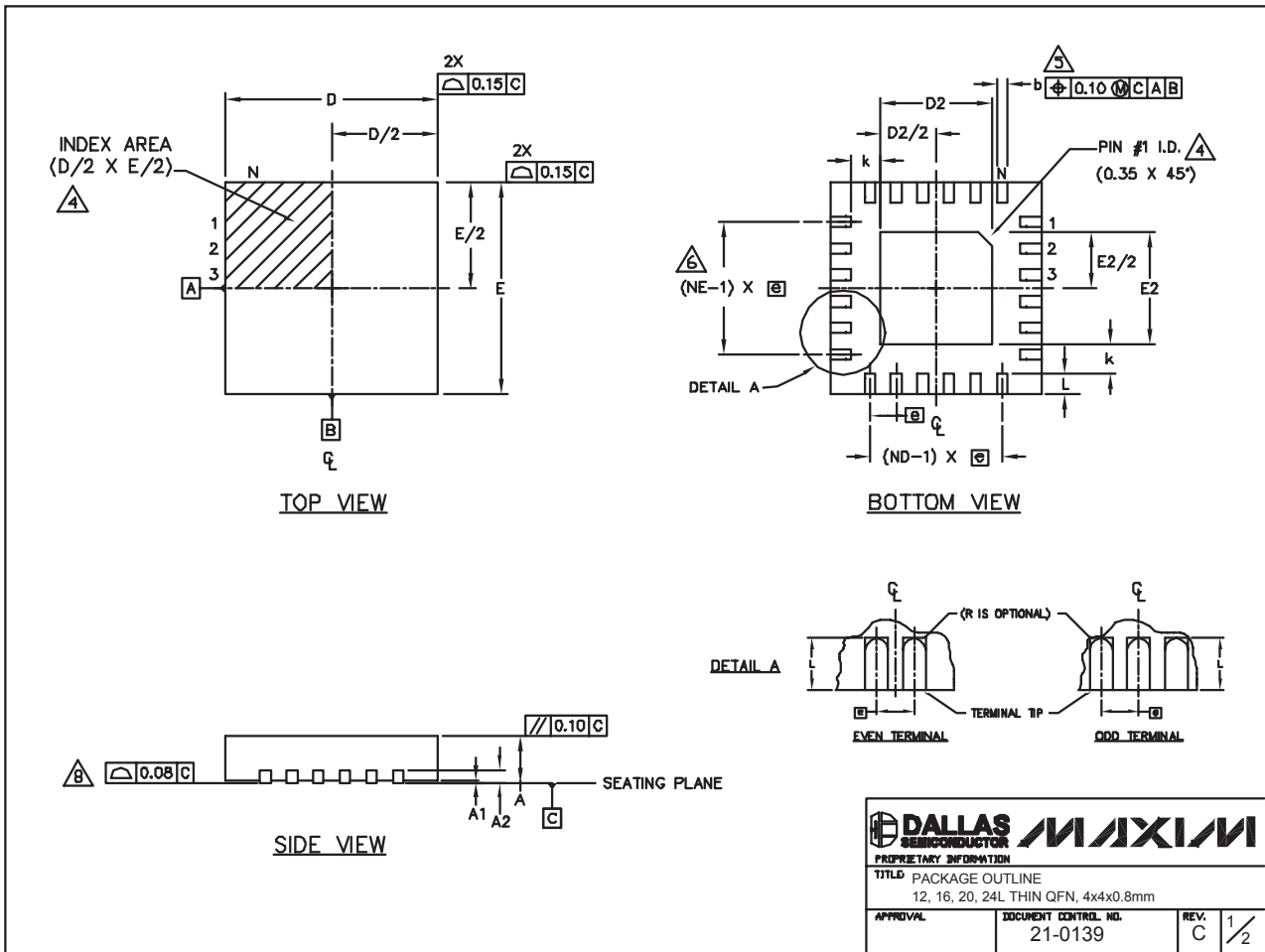
270Mbps SFP LED驱动器

封装信息

(本数据资料提供的封装图可能不是最近的规格，如需最近的封装外型信息，请查询 www.maxim-ic.com/packages。)

MAX3967

24L QFN THIN.EPS



PART	PACKAGE TYPE	PACKAGE CODE
MAX3967ETG	24 thin QFN (4mm x 4mm x 0.8mm)	T2444-4

270Mbps SFP LED驱动器

封装信息 (续)

(本数据资料提供的封装图可能不是最近的规格, 如需最近的封装外型信息, 请查询 www.maxim-ic.com/packages。)

COMMON DIMENSIONS												
PKG	12L 4x4			16L 4x4			20L 4x4			24L 4x4		
REF.	MIN.	NOM.	MAX.	MIN.	NOM.	MAX.	MIN.	NOM.	MAX.	MIN.	NOM.	MAX.
A	0.70	0.75	0.80	0.70	0.75	0.80	0.70	0.75	0.80	0.70	0.75	0.80
AL	0.0	0.02	0.05	0.0	0.02	0.05	0.0	0.02	0.05	0.0	0.02	0.05
A2	0.20 REF			0.20 REF			0.20 REF			0.20 REF		
b	0.25	0.30	0.35	0.25	0.30	0.35	0.20	0.25	0.30	0.18	0.23	0.30
D	3.90	4.00	4.10	3.90	4.00	4.10	3.90	4.00	4.10	3.90	4.00	4.10
E	3.90	4.00	4.10	3.90	4.00	4.10	3.90	4.00	4.10	3.90	4.00	4.10
e	0.80 BSC.			0.65 BSC.			0.50 BSC.			0.50 BSC.		
k	0.25	-	-	0.25	-	-	0.25	-	-	0.25	-	-
L	0.45	0.55	0.65	0.45	0.55	0.65	0.45	0.55	0.65	0.30	0.40	0.50
N	12			16			20			24		
ND	3			4			5			6		
NE	3			4			5			6		
JeDEC Var.	WGGB			WGGC			WGGD-1			WGGD-2		

EXPOSED PAD VARIATIONS							
PKG. CODES	D2			E2			DOWN BONDS ALLOWED
	MIN.	NOM.	MAX.	MIN.	NOM.	MAX.	
T1244-2	1.95	2.10	2.25	1.95	2.10	2.25	NO
T1244-3	1.95	2.10	2.25	1.95	2.10	2.25	YES
T1244-4	1.95	2.10	2.25	1.95	2.10	2.25	NO
T1644-2	1.95	2.10	2.25	1.95	2.10	2.25	NO
T1644-3	1.95	2.10	2.25	1.95	2.10	2.25	YES
T1644-4	1.95	2.10	2.25	1.95	2.10	2.25	NO
T2044-1	1.95	2.10	2.25	1.95	2.10	2.25	NO
T2044-2	1.95	2.10	2.25	1.95	2.10	2.25	YES
T2044-3	1.95	2.10	2.25	1.95	2.10	2.25	NO
T2444-1	2.45	2.60	2.63	2.45	2.60	2.63	NO
T2444-2	1.95	2.10	2.25	1.95	2.10	2.25	YES
T2444-3	2.45	2.60	2.63	2.45	2.60	2.63	YES
T2444-4	2.45	2.60	2.63	2.45	2.60	2.63	NO

NOTES:

- DIMENSIONING & TOLERANCING CONFORM TO ASME Y14.5M-1994.
- ALL DIMENSIONS ARE IN MILLIMETERS. ANGLES ARE IN DEGREES.
- N IS THE TOTAL NUMBER OF TERMINALS.

△ THE TERMINAL #1 IDENTIFIER AND TERMINAL NUMBERING CONVENTION SHALL CONFORM TO JEDEC 95-1 SFP-012. DETAILS OF TERMINAL #1 IDENTIFIER ARE OPTIONAL, BUT MUST BE LOCATED WITHIN THE ZONE INDICATED. THE TERMINAL #1 IDENTIFIER MAY BE EITHER A MOLD OR MARKED FEATURE.



△ DIMENSION b APPLIES TO METALLIZED TERMINAL AND IS MEASURED BETWEEN 0.25 mm AND 0.30 mm FROM TERMINAL TIP.

△ ND AND NE REFER TO THE NUMBER OF TERMINALS ON EACH D AND E SIDE RESPECTIVELY.

- DEPOPULATION IS POSSIBLE IN A SYMMETRICAL FASHION.

△ COPLANARITY APPLIES TO THE EXPOSED HEAT SINK SLUG AS WELL AS THE TERMINALS.

- DRAWING CONFORMS TO JEDEC MO220, EXCEPT FOR T2444-1, T2444-3 AND T2444-4.

 	
PROPRIETARY INFORMATION TITLE PACKAGE OUTLINE 12, 16, 20, 24L THIN QFN, 4x4x0.8mm	
APPROVAL	DOCUMENT CONTRL. NO. 21-0139
REV. C	2/2

MAXIM北京办事处

北京 8328 信箱 邮政编码 100083

免费电话: 800 810 0310

电话: 010-6201 0598

传真: 010-6201 0298

Maxim 不对 Maxim 产品以外的任何电路使用负责, 也不提供其专利许可。Maxim 保留在任何时间、没有任何通报的前提下修改产品资料和规格的权利。

14 _____ **Maxim Integrated Products, 120 San Gabriel Drive, Sunnyvale, CA 94086 (408) 737-7600**