

利用ADALM2000主动学习模块实现主动学习



ADI的实践学习实验室助力提升培训教育

ADALM2000 (M2K)主动学习模块是一款经济实用的USB供电软件定义仪器，它将ADALM1000 (M1K)主动学习模块的功能提升到更高水平。M2K内置以100 MSPS速率运行的12位ADC和DAC，可将高性能实验室设备的功能以手掌大小器件实现，使电气工程学生和爱好者能够探索几十MHz范围内的信号和系统，而无需传统实验室设备所需的成本和体积。M2K配合开源Scopy图形应用软件使用，为用户带来许多高性能仪表选项。

课程优势

- ▶ 可以实时接触了解实际工程环境中使用的真实电路和概念
- ▶ 提供在线资源，有助于教师和学生掌握难以理解的工程概念
- ▶ 实践活动有助于激发和促进学生对基础工程概念的兴趣
- ▶ 有助于培养职业发展所需的思辨能力
- ▶ 可免费下载的授课、实验和课程教材为课程部署提供了极大便利



ADALM2000模块

套件包括

- ▶ ADI ADALM2000主动学习模块
- ▶ 电缆
- ▶ 一根USB电缆

要购买该主动学习模块，请访问analog.com/adalm2000



Scopy GUI

将理论和实践联系在一起

与PC配合使用时，ADALM2000可以充当便携实验室，可增强课堂学习效果。ADI公司的Scopy软件包支持ADALM2000，它提供直观的用户图形界面(GUI)，让学生可以更快地掌握知识，更高效地开展工作和探索更多工作方法。Scopy基于开源技术，任何人都能对其进行测试和扩展。

适用于教师、学生和自学者

ADALM2000面向对更高级电路和电子课程感兴趣的高校学生和自学者设计。教师可以利用ADALM2000提供的课程目录和实验室来创建自己的课程，并提供课程支持。



ADALP2000



在线支持社区



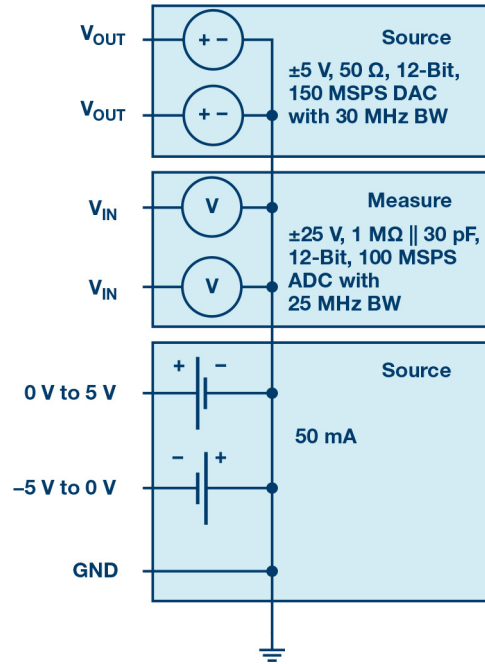
访问ADI在线支持社区，中文技术论坛
与ADI技术专家互动。提出您的
棘手设计问题、浏览常见问题
解答，或参与讨论。

请访问ez.analog.com/cn



如需了解区域总部、销售和分销商，或联系客户服务和
技术支持，请访问analog.com/cn/contact。

向我们的ADI技术专家提出棘手问题，浏览常见问题解
答，或参与EngineerZone在线支持社区讨论。
请访问ez.analog.com/cn。



ADALM2000模块

特性

- ▶ USB 2.0设备和OTG（支持LAN和Wi-Fi）
- ▶ 两个通用模拟输入：
 - 差分、±25 V、1 MΩ || 30 pF、12位、100 MSPS ADC，25 MHz带宽
- ▶ 两个通用模拟输出：
 - 单端、±5 V、50Ω、12位、150 MSPS DAC，30 MHz带宽
- ▶ 两个可变电源
 - 0 V至5 V，-5 V至0 V，50 mA
- ▶ 16个数字输入输出引脚
 - 3.3 V，1.8 V，100 MSPS，兼容5 V
- ▶ 两个数字触发器
 - 3.3 V或1.8 V，100 MSPS，兼容5 V
- ▶ Scopy利用上述特性设计了如下功能：
 - 电压表
 - 数字示波器
 - 频谱分析仪
 - 电源
 - 函数发生器
 - 任意波形发生器
 - 2端口网络分析仪
 - 带总线分析仪的数字逻辑分析仪
 - 数字模式发生器
 - 数字静态输入/输出

©2023 Analog Devices, Inc. 保留所有权利。
商标和注册商标属各自所有人所有。

“超越一切可能”是ADI公司的商标。

PH20216--2sc-5/18



请访问analog.com/cn