

集成低噪声VCO的ADF4350系列PLL之特性和应用

Peter Duffy

Analog Devices Inc.

ADF4350/1系列是什么？

ADF4350和ADF4351由一系列产品组成，这些产品将高性能整数N分频或小数N分频PLL与超低相位噪声VCO集成在一个小型LFCSP封装中。

ADF4350/1均为频率合成器(PLL+VCO)，集领先的PLL功能和性能与完全集成的超宽带VCO (2.2-4.4GHz)于一体，能够覆盖6个全倍频程的频率范围(35-4400MHz)，并且保持出色的相位噪声性能。

当需要一个具有出色相位噪声性能并且采用小型低成本封装的连续宽带频率源时，ADF4350和ADF4351是理想的解决方案。

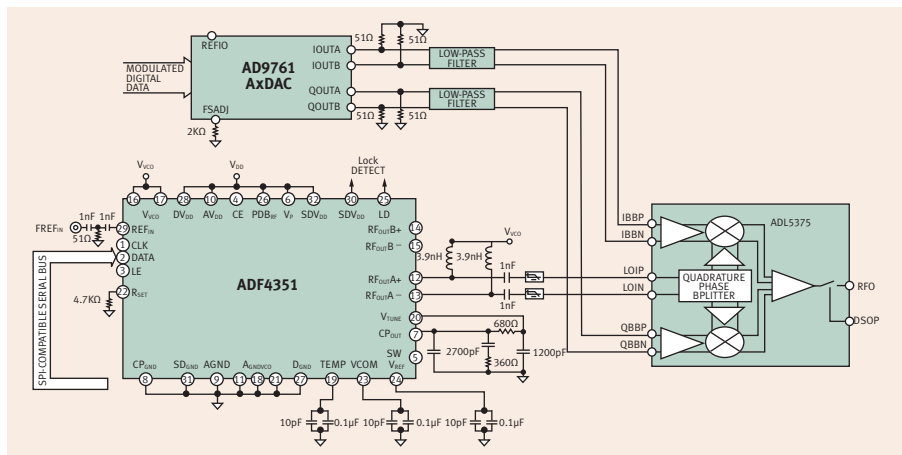
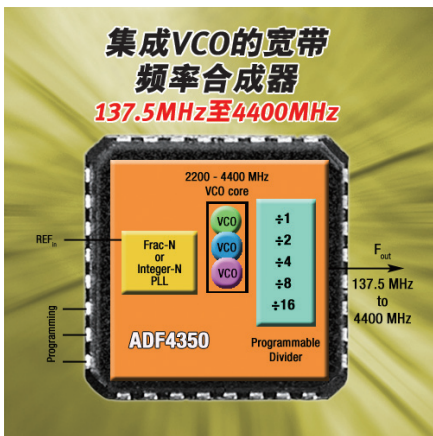


图1: 如何利用ADI公司器件来实现这样一个系统

ADF4350/1系列有哪些典型应用？

由于具有极宽的连续频率覆盖范围(35-4400MHz)，这些频率合成器可以广泛用于各种应用场合和许多市场领域，充当无线电通信系统的本振(LO)。从微波点到点系统到UHF/VHF专业移动无线电设备，从3G/4G基站应用到测试与测量设备，ADF4350/1系列可以为许多应用提供高性能LO源。

这些器件可以在许多不同模式下工作，用户可以根据特定应用要求定制配置，优化器件的性能。这些频率合成器常常与ADI公司的调制器、混频器和解调器一起使用。

这些器件也能用作ADC和DAC转换器的高性能时钟源。

基站发射机正越来越多地采用直接变频结构。图1说明如何利用ADI公司器件来实现这样一个系统。如图所示，AD9761 TxDAC与ADL5375调制器一起使用，本振(LO)利用ADF4351实现。

ADF4350与ADF4351有何区别？

ADF4350与ADF4351引脚兼容且软件兼容。ADF4351是ADF4350的改进版本，工作频率范围更宽，前者为35-4400MHz，而后者为137-4400MHz。ADF4351的PLL噪声性能也有改善，2.1GHz时的抖动低至0.3ps。

ADI公司为ADF4350/1的设计导入提供了哪些支持？

ADI公司的所有PLL产品都可以利用免费下载的设计软件ADIsimPLL进行设

设计。该软件提供简单、直观、易用的设计环境，用户可以仿真ADF4350/1的性能并优化器件的设置，从而满足用户的相位噪声和锁定时间需求。该软件非常精确，可以很好地帮助客户按照要求设计系统。

ADI公司还为这些器件提供详细数据手册和评估板，客户可以在实验室中快速衡量这些器件的性能，评估可能会发生的任何实际问题。善加利用ADIsimPLL软件和产品应用支持，通常可以使设计一次成功。请访问：www.analog.com/zh/adisimpl

“实验室电路”计划同样为这些器件提供了广泛的应用支持。该计划由一系列应用设计组成，这些设计已经由我

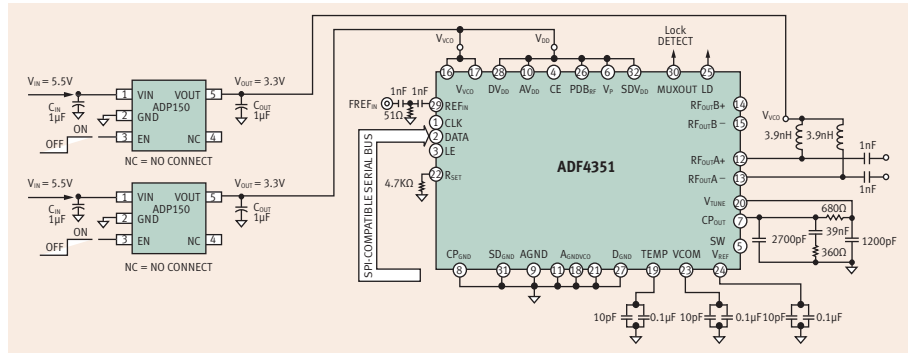


图2: AD9761 TxDAC与ADL5375调制器一起使用，本振(LO)利用ADF4351实现

们的产品应用工程团队进行验证。请访问：www.analog.com/zh/CFTL

为实现最佳噪声性能，何种调节器配合 ADF4350使用最佳？

我们的应用工程师专门开发了一个实验室电路来解决这一问题。

为将调节器噪声对输出相位噪声的贡献降至最小，可以将ADP150调节器配合ADF4350使用，详情参见CN0147。

欲了解更多信息，请访问：www.analog.com/zh/CN0147

广告

集成VCO的宽带PLL频率合成器

ADF4350和ADF4351结合内部环路滤波器 and 外部参考频率使用时，可实现小数N分频或整数N分频锁相环(PLL)频率合成器。

ADF4350和ADF4351具有一个集成电压控制振荡器核(VCO CORE)，其基波输出频率范围为2200MHz至4400MHz。ADF4350具有一个1/2/4/8/16分频电路，利用它可以产生低至137.5MHz的RF输出频率。ADF4351具有一个1/2/4/8/16/32/64分频电路，利用它可以产生低至35MHz的RF输出频率。此外，利用1/2/4/6/16/32/64分频电

路，用户可以产生低至35MHz的RF输出频率。对于要求隔离的应用，RF输出级可以实现静音。静音功能既可以通过引脚控制，也可以通过软件控制。同时提供辅助RF输出，且不用时可以关断。

所有片内寄存器均通过简单的三线式接口进行控制。该器件采用3.0V至3.6V

电源供电，不用时可以关断。

特性：

- 小数N分频频率合成器和整数N分频频率合成器
- 具有低相位噪声的VCO
- 1.8V逻辑兼容
- 电源：3.0V至3.6V

产品型号	频率范围 (MHz)	归一化相位噪声 (dBc/Hz)	最大REF _{IN} 频率 (MHz)	电流 (mA)	封装(符合 RoHS标准)	注释
ADF4350	135~4400	-220	250	110	5mm x 5mm 32引脚 LFCSP_VQ	涵盖指定频率范围，无外部电感
ADF4351	35~4400	-220	250	110	5mm x 5mm 32引脚 LFCSP_VQ	扩展频率范围，ADF4350的1/f噪声性能改进版本

亚洲技术支持中心 电话：4006 100 006 电子邮件：china.support@analog.com